



KWB

Energie weiter gedacht.

Stückholzheizungen 15–38 kW

Technik & Planung 2026

KWB Classicfire Typ CF1

Stückholzheizung 15/20 kW

- Scheitholzkessel mit unterem Abbrand und Hochtemperatur-Schamottbrennkammer
- großer Füllraum für Scheitholz bis 55 cm (L50, D15, gemäß ISO 17225-5) und Wassergehalt zwischen 15% und 25% (trocken gelagert)
- einfache Befüllung durch große vordere Fülltür
- spezielle Anheizautomatik durch geregelte Anheizluftführung
- Schwelgasabsaugung für rauchfreies Nachlegen
- Entaschung und Reinigung nach vorne
- drehzahlgeregeltes und drehzahlüberwachtes Saugzuggebläse zur Leistungsregelung
- Sicherheitsbatterie zur Kesselkühlung bei Stromausfall
- Schür- und Reinigungsgeräteset

KWB Comfort 4 Regelung bestehend aus:

- Bediengerät Exclusive inkl. Puffer und Brauchwassermanagement, erweiterbar mit Heizkreisregelung extern

Optional: 4. und 5. Puffertemperatur-Sensor

Optional: KWB Bediengerät Basic oder KWB Bediengerät Exclusive

WICHTIG! Ein ausreichend groß dimensionierter Pufferspeicher ist unbedingt erforderlich. Nutzbares Mindestpuffervolumen 1.000l.



Lieferbar solange

der **Vorrat reicht.**



KWB Classicfire CF1 / CF1 E

Stückholzheizung 15/20kW

- Scheitholzkessel mit unterem Abbrand und Hochtemperatur-Schamottbrennkammer
- großer Füllraum für Scheitholz bis 55 cm (L50, D15, gemäß ISO 17225-5) und Wassergehalt zwischen 15% und 25% (trocken gelagert)
- einfache Befüllung durch große vordere Fülltür
- spezielle Anheizautomatik durch geregelte Anheizluftführung
- Schwelgasabsaugung für rauchfreies Nachlegen
- Entaschung und Reinigung nach vorne
- drehzahlgeregeltes und drehzahlüberwachtes Saugzuggebläse zur Leistungsregelung
- Sicherheitsbatterie zur Kesselkühlung bei Stromausfall
- Schür- und Reinigungsgeräteset

KWB Comfort 4 Regelung bestehend aus:

- Bediengerät Exclusive inkl. Puffer und Brauchwassermanagement, erweiterbar mit Heizkreisregelung extern

Optional: 4. und 5. Puffertemperatur-Sensor

Optional: KWB Bediengerät Basic oder KWB Bediengerät Exclusive

WICHTIG! Ein ausreichend groß dimensionierter Pufferspeicher ist unbedingt erforderlich. Nutzbares Mindestpuffervolumen 1.000l.

Ausstattungsvariante Typ CF1

- Optional mit automatischer Zündung erweiterbar
- Optional mit automatischer Wärmetauscherreinigung erweiterbar

Ausstattungsvariante Typ CF1 E

- Elektrofilter serienmäßig inkludiert
- Automatische Wärmetauscherreinigung serienmäßig inkludiert
- Optional mit automatischer Zündung erweiterbar



Online-Ready



Lieferbar ab

Q3/2026

A⁺

mit Regelung

KWB Classicfire Typ CF2

Stückholzheizung 18 – 38 kW

- Modular aufgebaute, 3-fach geteilter Kesselkörper komplett mit Isolierung
- stabile pulverbeschichtete Anlagen-Vollverkleidung inkl. Isolierung für minimale Abstrahl- und Bereitschaftsverluste
- 185l Füllraum – der größte seiner Klasse (auf Wunsch auch mit 150l Füllraum erhältlich)
- integrierter Flansch für eine mögliche Aufrüstung zu einem Stückholz-Pellet-Kombikessel
- Breitband-Lambdasonde für exakte Restsauerstoffmessung
- drehzahlgeregeltes Saugzuggebläse zur modulierenden Leistungsanpassung
- stehender Rohrbündelwärmetauscher
- Geeignet für die Verfeuerung von Stückholz mit einer maximalen Länge von 55 cm (L50, D15 gemäß ISO 17225-5) und Wassergehalt zwischen 15% und 25% (trocken gelagert), mit $\frac{1}{3}$ m Scheiter quer befüllbar (bei 185l Füllraum)

Optional: vollautomatische Wärmetauscher-Reinigung

Optional: vollautomatische Zündung (1.000W)

Optional: Schnell-Ladeventil zur intelligenten Pufferladung für schnellere Wärmebereitstellung

KWB Comfort 4 Regelung bestehend aus:

- Bediengerät Exclusive
- modular aufgebaute Regelungsplatine inkl. Klemmleiste
- inkl. sämtliche Kesselsensoren sowie 1 Außentemperatur-Sensor
- inkl. Ansteuerung eines Pufferspeichers mit 3 Puffertemperatur-Sensoren

Optional: 4. und 5. Puffertemperatur-Sensor **Optional:** KWB Bediengerät Basic oder KWB Bediengerät Exclusive

WICHTIG! Ein ausreichend groß dimensionierter Pufferspeicher ist unbedingt erforderlich.

Empfohlenes Speichervolumen: Optimal: 16 Liter Pufferspeicher pro Liter Füllraum

Mindestens: 10 Liter Pufferspeicher pro Liter Füllraum



Online-Ready



mit Regelung



KWB

Energie weiter gedacht.

Technik & Planung

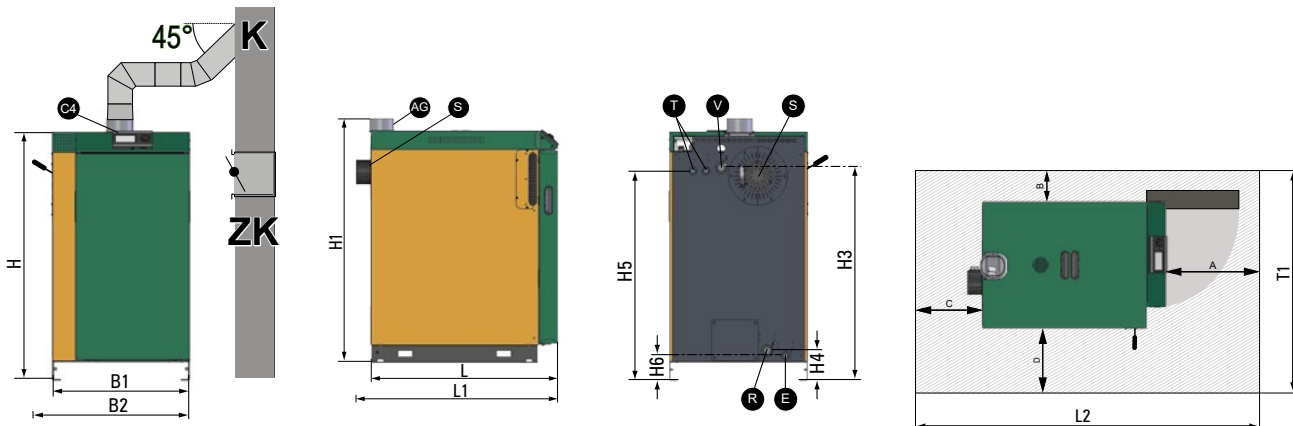
Stückholzheizungen 15–38 kW

KWB Classicfire CF1

Einbau- und Anschlussmaße

Lieferbar solange

der **Vorrat reicht.**



Legende

V	Kessel- & Speichervorlauf	Muffe 1"
R	Kessel- & Speicherrücklauf	Muffe 1"
E	Entleerung	Muffe 1/2"
T	Anschluss Sicherheitsbatterie	Muffe 1/2"
AG	Abgasrohranschluss (Außendurchmesser)	129
S	Saugzuggebläse	-
C4	Bedienfeld KWB Comfort 4 Regelung	-
L	Länge der Heizung	1.000
L1	Gesamtlänge inkl. Saugzuggebläse	1.080
L2	Gesamtlänge inkl. Mindestabstände	> 2.220
B	Breite Kessel	685
B1	Breite Kessel inkl. Reinigungshebel	790

H	Höhe der Heizung	1.235
H1	Gesamthöhe inkl. Abgasstutzen	1.300
H3	Höhe Anschluss Vorlauf	1.055
H4	Höhe Anschluss Rücklauf	150
H5	Höhe Anschluss Sicherheitsbatterie	1.040
H6	Höhe Entleerung	125
T1	Gesamtbreite inkl. Mindestabstände	> 1.385
A	Isoliertür zur Wand	800
B	Kesselseite zur Wand	200 (500*)
C	Rückseite zur Wand	400
D	Kesselseite zur Wand	200 (500*)

* Die Heizung sollte auf einer Seite (B oder D) mit einem Abstand von mind. 500 mm zur Wand aufgestellt werden, um eine leichte Zugänglichkeit zum Anschluss der Heizung sowie für Wartungsarbeiten zu gewährleisten.

Maße für Kesseleinbringung

KWB Classicfire 1	
Anlieferzustand	1.000x685x1.230

Alle Maße in mm | Länge x Breite x Höhe | Distanzangaben sind Mindestmaße!

KWB Classicfire CF1

Lieferbar solange

der Vorrat reicht.

Technische Daten

CF1	Einheit	15	20
Nennleistung	kW	15,0	20,0
Kesselwirkungsgrad Nennleistung	%	92,6	92,3
Brennstoffwärmeleistung bei Nennleistung	kW	16,2	21,7
Volllast-Abbranddauer: Buche	h	4,9 - 7,0	3,5 - 5,0
Fichte			
Kesselklasse gemäß EN 303-5:2012	-	5	5
EU Energylabel ²	-		A+
Wasserseite			
Wasserinhalt	l		90
Wasseranschluss Durchmesser Vor-/Rücklauf (Innengewinde)	Zoll		1
Wasseranschluss Kessel-Füllung und -Entleerung (Innengewinde)	Zoll		1/2
Wasserseitiger Widerstand bei 20 K	mbar	0,5	1,5
Kesseleintrittstemperatur	°C		60
Betriebstemperatur	°C		90
Maximaler Betriebsdruck	bar		3
Pufferspeicher erforderlich: Ja	-		✓
Nutzbares Mindestvolumen Pufferspeicher ³	l	825	1100
Empfohlenes nutzbares Volumen Pufferspeicher (für die Schweiz)	l	1000 (1200)	1500
Abgasseite (für Kaminberechnung)			
Zugbedarf Nennleistung	mbar		0,08
Saugzug vorhanden	-		✓
Abgastemperatur Nennleistung (als Richtwert zwischen den Reinigungszyklen)	°C	150	170
Abgasmassenstrom bei Nennleistung	kg/h	36,0	46,8
Abgasmassenstrom bei Nennleistung	kg/s	0,010	0,013
Abgasanschluss: Höhe	mm		1395
Abgasanschluss: Durchmesser	mm	130	130
Kamindurchmesser (Minimum)	mm		150
Kaminausführung: feuchteunempfindlich	-		✓
Elektrische Anlage			
Elektroanschluss	-	230V, 1~ 50Hz, C13 A	230V, 1~ 50Hz, C13 A
Geräte- und Hauptschalter: vorhanden	-		✓
Elektrische Leistung bei Nennlast	W	41	42
Energiebedarf Stand-by	W		9
Gewichte			
Gesamtgewicht	kg	455	465
Schallemissionen (EN 15036-1)			
Normalbetriebsgeräusch bei Nennlast	dB(A)		< 70
Brennstoff			
Zulässige Brennstoffe: Scheitholz A2 / D15 L50 lt. EN ISO 17225-5	-		✓
Maximale Länge Scheitholz	cm		55,0
Maximaler Wassergehalt (Frischsubstanz)	kg/kg		≤ 25
Füllraum			
Füllraumvolumen	l		80
Breite Fülltüre	mm		350
Höhe Fülltüre	mm		360

²⁾ Energieeffizienzindex der Verbundanlage, bestehend aus Festbrennstoffkessel und Temperaturregler

³⁾ nach BAFA (55 Liter/kW)

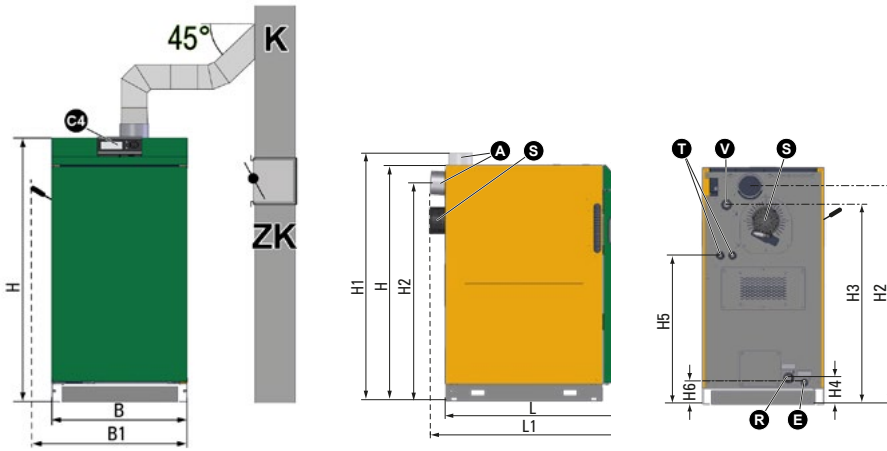
⁴⁾ Der Kessel sollte auf einer Seite (B oder D) mit einem Abstand von mind. 500 mm zur Wand aufgestellt werden, um eine leichte Zugänglichkeit zum Anschluss des Geräts sowie für Wartungsarbeiten (z.B. Saugzug) zu gewährleisten.

KWB Classicfire CF1 / CF1 E

Einbau- und Anschlussmaße

Lieferbar ab

Q3/2026

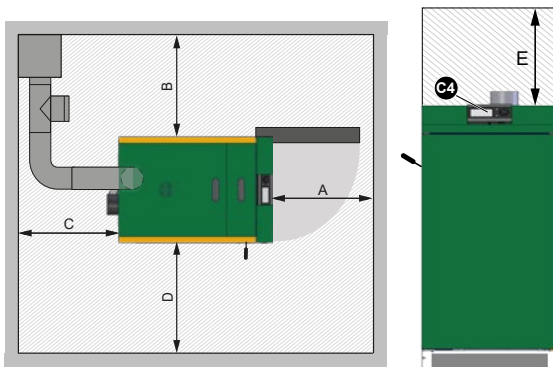


Legende

V	Kessel- & Speichervorlauf	
R	Kessel- & Speicherrücklauf	
E	Entleerung	
T	Anschluss thermische Ablaufsicherung	
A	Abgasrohranschluss	
S	Saugzuggebläse	
C4	Bedienfeld KWB Comfort 4 Regelung	
L	Länge Kessel	1.000
L1	Länge Kessel mit Anschluss Abgasrohr hinten	1.070
B	Breite Kessel	685

B1	Breite Kessel inkl. Hebel für Wärmetauscher-Reinigung	830
H	Höhe Kessel	1.335
H1	Gesamthöhe mit Anschluss Abgasrohr oben	1.385
H2	Höhe Anschluss Abgasrohr hinten	1.230
H3	Höhe Anschluss Vorlauf	1.125
H4	Höhe Anschluss Rücklauf	150
H5	Höhe Anschluss thermische Ablaufsicherung	840
H6	Höhe Anschluss Entleerung	125

Empfohlene Abstände im Heizraum



Legende

A	Abstand - Vorderseite zur Wand	800
B	Abstand - Kesselseite zur Wand	200
C	Abstand - Rückseite zur Wand	400
D	Abstand - Kesselseite zur Wand	500 / 200 ¹
E	Mindestraumhöhe	500 ²

¹ Wartungen am Wärmetauscher des Kessels nur von vorne möglich
² Wartungsbereich zum Ausbau der WOS-Federn nach oben

Alle Maße in mm | Länge x Breite x Höhe | Distanzangaben sind Mindestmaße!

KWB Classicfire CF1 /CF1 E

Lieferbar ab

Technische Daten

Q3/2026

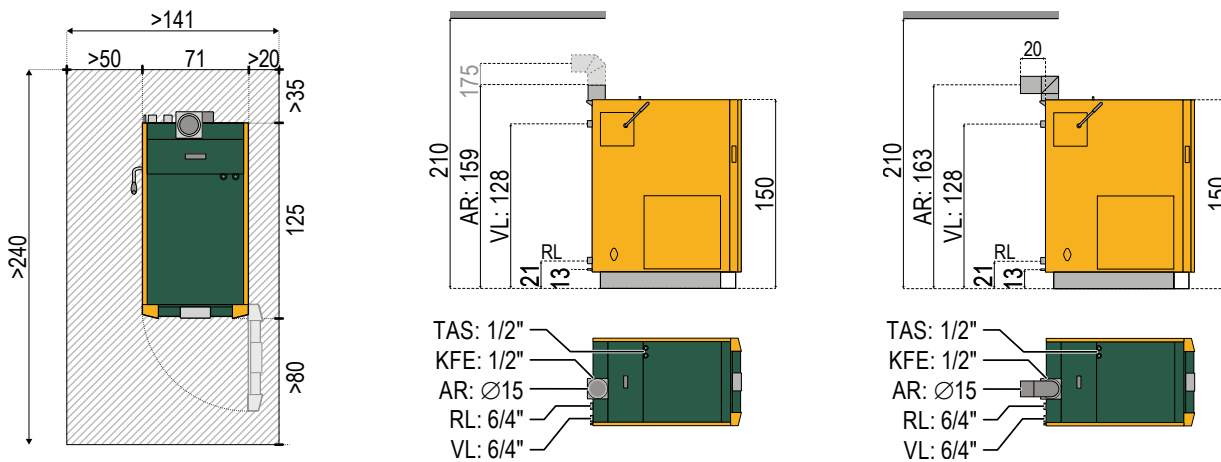
CF1 / CF1 E	Einheit	CF1 15	CF1 E 15	CF1 20	CF1 E 20
Nennleistung	kW	15,0	15,0	20,0	20,0
Kesselwirkungsgrad Nennleistung	%	92,6	95,0	92,2	95,2
Brennstoffwärmeleistung bei Nennleistung	kW	16,2	15,8	21,7	21,0
Vollast-Abbranddauer: Buche	h	4,9 - 7,0	4,9 - 7,0	3,5 - 5,0	3,5 - 5,0
Fichte		3,0 - 4,2	3,0 - 4,2	2,1 - 3,0	2,1 - 3,0
Kesselklasse gemäß EN 303-5:2021	-	5	5	5	5
EU Energylabel ¹	-	A+	A+	A+	A+
Wasserseite					
Wasserinhalt	l	90	90	90	90
Wasseranschluss Durchmesser Vor-/Rücklauf (Innengewinde)	Zoll	1	1	1	1
Wasseranschluss Kessel-Füllung und -Entleerung (Innengewinde)	Zoll	1/2	1/2	1/2	1/2
Thermische Ablaufsicherung: Druck	bar	2-4	2-4	2-4	2-4
Thermische Ablaufsicherung: Wasseranschluss (Außengewinde)	Zoll	1/2	1/2	1/2	1/2
Wasserseitiger Widerstand bei 20 K	mbar	0,5	0,5	1,5	1,5
Kesseleintrittstemperatur	°C	60	60	60	60
Betriebstemperatur	°C	90	90	90	90
Maximaler Betriebsdruck	bar	3	3	3	3
Pufferspeicher erforderlich: Ja	-	✓	✓	✓	✓
Nutzbare Mindestvolumen Pufferspeicher ²	l	825	825	1100	1100
Empfohlenes nutzbares Volumen Pufferspeicher (für die Schweiz)	l	1000 (2000)	1000 (2000)	1500	1500
Abgasseite (für Kaminberechnung)					
Zugbedarf Nennleistung	Pa	8,0	8,0	8,0	8,0
Zugbedarf Nennleistung	mbar	0,08	0,08	0,08	0,08
Saugzug vorhanden	-	ü	ü	ü	ü
Abgastemperatur Nennleistung (als Richtwert zwischen den Reinigungszyklen)	°C	150	150	170	170
Abgasmassenstrom bei Nennleistung	kg/h	31,5	31,3	38,9	37,6
Abgasmassenstrom bei Nennleistung	kg/s	0,009	0,009	0,011	0,010
Abgasanschluss: Höhe (oben/hinten)	mm	1385/1230	1385/1230	1385/1230	1385/1230
Abgasanschluss: Durchmesser	mm	130	130	130	130
Kamindurchmesser (Minimum)	mm	150	150	150	150
Kaminausführung: feuchteunempfindlich	-	✓	✓	✓	✓
Brennstoff					
Zulässige Brennstoffe: Scheitholz A2 / D15 L50 lt. EN ISO 17225-5	-	✓	✓	✓	✓
Maximale Länge Scheitholz	cm	55	55	55	55
Maximaler Wassergehalt (Frischsubstanz)	kg/kg	≤ 25	≤ 25	≤ 25	≤ 25
Füllraum					
Füllraumvolumen	l	80	80	80	80
Breite Fülltüre	mm	350	350	350	350
Höhe Fülltüre	mm	360	360	360	360
Elektrische Anlage					
Elektroanschluss	-	230V, 1~50Hz, C16 A	230V, 1~50Hz, C16 A	230V, 1~50Hz, C16 A	230V, 1~50Hz, C16 A
Geräte- und Hauptschalter: vorhanden	-	✓	✓	✓	✓
Elektrische Leistung bei Nennlast	W	46	60,5	47	70,5
Energiebedarf Stand-by	W	8,3	7,5	8,0	7,5
Gewichte					
Gesamtgewicht	kg	455	490	465	500

¹) Energieeffizienzindex der Verbundanlage, bestehend aus Festbrennstoffkessel und Temperaturregler

²) nach BAFA (55 Liter/kW)

KWB Classicfire CF2

Einbau- und Anschlussmaße



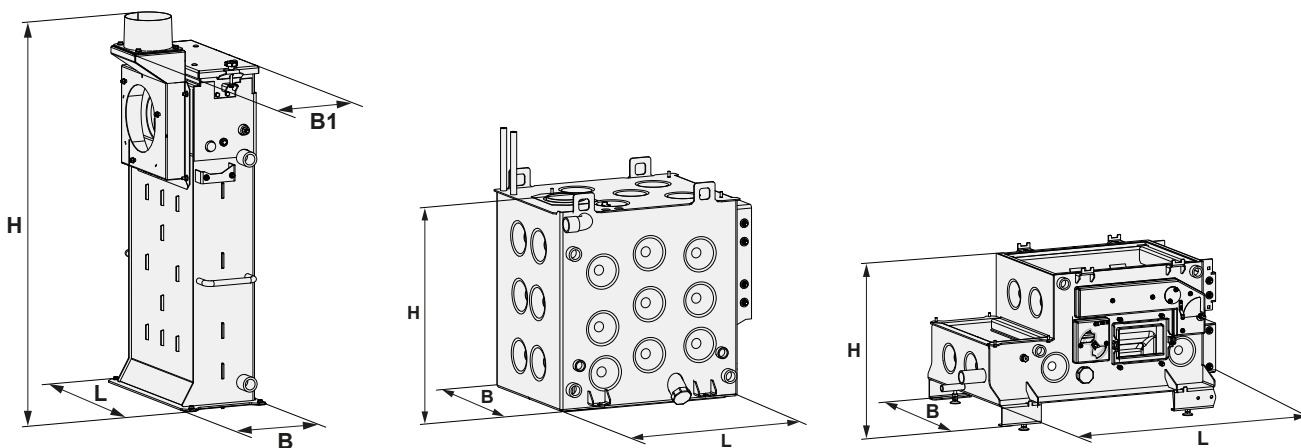
Legende

- AR** Abgasrohr Ø 150 mm (Bogen 90° optional erhältlich)
- KFE** Füllung und Entleerung 1/2"
- P** Für den Pelletbrenner notwendiger Platzbedarf inkl. Wartungsfläche

- RL** Anschluss Rücklauf 6/4"
- TAS** Thermische Ablaufsicherung Zu- und Ablauf 1/2"
- VL** Anschluss Vorlauf 6/4"

Maßstab 1:50 | Alle Maße in cm | Breite x Höhe | Distanzangaben sind Mindestmaße!

Einbringmaße geteilter Kessel



Legende

H	1240
L	572
B	288
B1	401
Gewicht (kg)	110

Legende

H	925
L	840
B	650
Gewicht (kg)	220

Legende

H	630
L	1220
B	680
Gewicht (kg)	170 + 90 (Brennraumsteine)

Alle Maße in mm | Länge x Breite x Höhe | Distanzangaben sind Mindestmaße!

Hinweis: Detaillierte technische Daten finden Sie auf den Produktseiten unserer Websites.

KWB Classicfire CF2

Technische Daten

CF1.5 CF2	Einheit	CF1.5/CF2 18	CF1.5/CF2 28	CF1.5/CF2 32	CF1.5/CF2 38
		Stückholz	Stückholz	Stückholz	Stückholz
Nennleistung	kW	18,0	28,0	32,0	38,0
Teillast	kW	-	14,0	14,0	14,0
Kesselwirkungsgrad Nennleistung	%	93,9	92,5	91,9	91,3
Kesselwirkungsgrad Teillast	%	-	92,0	92,0	92,0
Brennstoffwärmeleistung bei Nennleistung	kW	19,2	30,3	34,8	41,6
Brennstoffwärmeleistung bei Teillast	kW	-	15,2	15,2	15,2
Volllast-Abbranddauer CF1.5		10,0	6,2	5,9	5,8
Volllast-Abbranddauer CF2	h	12,2	7,6	7,3	6,6
Kesselklasse gemäß EN 303-5:2012	-			5	
EU Energylabel	-			A+	
Wasserseite					
Wasserinhalt	l			141	
Wasseranschluss Durchmesser Vor-/Rücklauf (Innengewinde)	Zoll			6/4	
Wasseranschluss Kessel-Füllung und -Entleerung (Innengewinde)	Zoll			1/2	
Thermische Ablaufsicherung: Druck	bar			2-4	
Thermische Ablaufsicherung: Wasseranschluss (Außengewinde)	Zoll			1/2	
Wasserseitiger Widerstand bei 20 K	mbar			13,5	
Kesseleintrittstemperatur	°C			55	
Betriebstemperatur	°C			80	
Maximale zulässige Temperatur	°C			110	
Maximaler Betriebsdruck	bar			3,5	
Nutzbares Mindestvolumen Pufferspeicher CF1.5	l			1500	
Nutzbares Mindestvolumen Pufferspeicher CF2	l			1800	
Empfohlenes nutzbares Volumen Pufferspeicher CF1.5	l			1800	
Empfohlenes nutzbares Volumen Pufferspeicher CF2	l			2500	
Abgasseite (für Kaminberechnung)					
Temperatur im Feuerraum	°C			900-1100	
Zugbedarf Nennleistung/Teillast	mbar			0,08	
Saugzug vorhanden	-			✓	
Abgastemperatur Nennleistung (als Richtwert zwischen den Reinigungszyklen)	°C			160	
Abgastemperatur Teillast (als Richtwert zwischen den Reinigungszyklen)	°C			-	
Abgasmassenstrom bei Nennleistung	kg/s			0,023	
Abgasmassenstrom bei Teillast	kg/s	-	0,011	0,011	0,011
Abgasvolumen bei Nennleistung	Nm ³ /h			54	
Abgasvolumen bei Teillast	Nm ³ /h	-	27	27	27
Abgasanschluss: Höhe	mm			1590	
Abgasanschluss: Durchmesser	mm			150	
Steigung des Abgasrohrs	°			≥ 3	
Kamindurchmesser (Minimum)	mm			150	
Kaminausführung: feuchteunempfindlich	-			✓	
Elektrische Anlage					
Elektroanschluss	-			230V, 1-50Hz, C13 A	
Geräte- und Hauptschalter: vorhanden	-			✓	
Anschlussleistung Kessel (Minimum)	W			151	
Anschlussleistung Kessel (Maximum)	W			1288	
Gewichte					
Wärmetauscher	kg			108	
Brennraum-Modul	kg			273	
Füllraum-Modul	kg	224/221	224/221	224/221	224/221
Gesamtgewicht	kg			722	
Schallemissionen (EN 15036-1)					
Normalbetriebsgeräusch bei Nennlast	dB(A)			< 70	
Füllraum					
Füllraumvolumen CF1.5	l			160,8	
Füllraumvolumen CF2	l			183,8	
Breite Fülltüre	mm			440	
Höhe Fülltüre	mm			364	

mg/Nm³ ... Milligramm pro Normkubikmeter
(1 Nm³ unter 1.013 Hektopascal bei 0 °C)

Notizen

A large grid of small dots, intended for taking notes. The grid consists of approximately 30 columns and 40 rows of dots, covering most of the page area below the title.