



KWB

L'énergie, pensée plus loin.

Accessoires pour locaux de stockage et chaufferies

Technique & planification 2026

Concepts généraux pour la chaufferie et le stock de combustible

Conditions-cadres de construction

Veillez à respecter impérativement les dispositions légales en vigueur dans votre pays ou votre région en ce qui concerne la demande de permis, la construction et la réalisation technique ! Elles constituent une condition pour la garantie KWB, ainsi que pour votre assurance. La société KWB décline toute responsabilité et garantie pour les travaux de construction proprement dits. La bonne réalisation de ces travaux est exclusivement du ressort et de la responsabilité du propriétaire de l'installation de chauffage. Nous vous recommandons de vous renseigner suffisamment à l'avance afin de connaître les délais, les démarches et les procédures nécessaires à l'obtention des aides. Respectez les cotes fournies dans les exemples d'installation et les caractéristiques techniques. Pour les projets complexes, KWB recommande un rendez-vous sur site avec le responsable secteur KWB compétent. Voici nos recommandations, qui ne sont pas exhaustives et ne peuvent en aucune manière annuler les exigences administratives et légales.

Chaufferie

Sol en béton, brut ou carrelé, les petites inégalités du sol peuvent être compensées avec les pieds réglables de l'installation. Tous les matériaux employés pour le sol, les murs et le plafond doivent être à l'épreuve du feu (norme REI90*). Les accès au local de stockage doivent être fermés par des portes de protection incendie à fermeture automatique (répondant à la norme EI2-30-C*) et s'ouvrant vers l'extérieur. La porte d'accès au dépôt de combustible doit également être une porte de protection incendie à fermeture automatique (répondant à la norme EI2-30-C*). Les fenêtres de la chaufferie doivent être en matériau ininflammable (E30*³) et réalisées de façon à ne pas pouvoir être ouvertes. La chaufferie doit être équipée d'une lucarne d'aération ouverte en permanence et présentant une section de 5 cm² par kilowatt de puissance nominale (minimum de 400 cm²). Pour les chaudières de puissance > 60 kW, prévoir une ouverture d'aération à proximité du sol et une autre près du plafond. Le dégagement d'air doit déboucher à l'extérieur. Si les conduites d'aération traversent d'autres pièces, elles doivent être équipées d'une protection répondant à la norme REI90*. Les ouvertures d'aération donnant vers l'extérieur doivent être fermées par une grille dont le maillage sera inférieur à Ø 5 mm. Prévoir un système d'éclairage fixe ainsi que le câblage électrique de l'installation. Les interrupteurs d'éclairage et d'arrêt d'urgence désignés comme tels doivent être placés à l'extérieur de la chaufferie, près de la porte et rester facilement accessibles. Un extincteur manuel (poids de remplissage de 6 kg, norme EN3) doit être installé

à l'extérieur, près de la porte de la chaufferie. Veiller également à ce que la chaufferie, les conduites d'eau et les conduites de chauffage à distance soient protégées contre le gel. Il est interdit d'entreposer dans la chaufferie des produits inflammables autres que le combustible contenu dans le réservoir de stockage ou le réservoir intermédiaire. Veillez aussi à ce qu'il n'y ait pas d'accès direct aux pièces où sont entreposés des gaz ou liquides inflammables (garage par exemple). Pour les largeurs minimales de portes pour l'entrée de la chaudière, voir les exemples de montage ainsi que les tableaux reprenant les dimensions de la chaudière. Respectez les consignes et directives de montage de l'installation de chauffage.

Cheminée

La cheminée doit être conçue de manière à être insensible à l'humidité. Ainsi, les parois ne subissent ni dommage ni infiltration d'humidité malgré une non-atteinte permanente du point de condensation dans le conduit de fumées. Les valeurs indicatives relatives au diamètre de la cheminée figurent dans les caractéristiques techniques. Ces valeurs correspondent à des conditions de construction moyennes. À savoir : hauteur efficace de cheminée de 8 - 10 m, longueur de conduit de fumées de 1,5 m, 2 segments coudés à 90°, 1 rétrécissement, 1 raccord en T à 90°. Reportez vous aux plans en coupe fournis par le fabricant de la cheminée. Si l'espace réel est différent des valeurs indiquées ou s'avère moins favorable, il faudra dans ce cas calculer les dimensions de la cheminée. La société KWB peut, à titre onéreux, effectuer les calculs requis pour la réalisation de la cheminée. Nous vous conseillons d'ailleurs d'impliquer le ramoneur compétent dès la phase de planification des travaux, puisque c'est lui qui sera ensuite appelé à réceptionner l'installation.

Raccordement du conduit de fumées à la cheminée

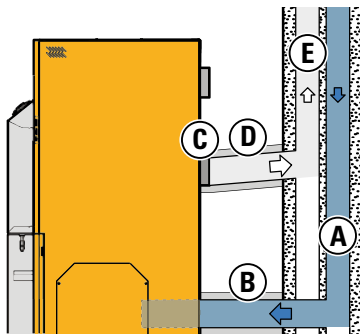
Nous recommandons d'installer un limiteur de tirage et d'insérer une trappe d'expansion soit dans le conduit de fumées, soit dans la paroi intérieure de la cheminée de manière à exclure toute mise en danger d'autrui. Le conduit de fumées qui relie la chaudière à la cheminée doit être aussi court que possible, parfaitement étanche et légèrement incliné. Le conduit de fumées devrait être muni d'une isolation thermique ainsi que de trappes de nettoyage faciles d'accès. Le diamètre interne du raccord de jonction à la cheminée doit être supérieur d'environ 20 mm au diamètre externe du conduit de fumées. Ceci permet d'assurer une bonne isolation phonique au niveau du raccord de jonction entre le conduit de fumées et la cheminée. Les installations de chauffage KWB sont

toutes équipées d'un ventilateur d'aspiration à réglage par dépression.

Exploitation indépendante de l'air ambiant (EF2)

En présence d'un modèle étanche de conduite d'air de combustion, d'une conduite de raccordement à une cheminée double conduit évacuation / aspiration et de l'adéquation des matériaux, la KWB Easyfire est conforme, suivant le modèle sur site, au type FC43x*1 et FC53x*2, d'après les principes d'homologation d'essai et d'évaluation de foyers exploités indépendamment de l'air ambiant pour combustibles solides du DIBt allemand (Deutschen Instituts für Bautechnik).

- A) Amenée d'air de combustion de cheminée double conduit évacuation / aspiration
- B) Conduite d'air de combustion
- C) Raccord de conduite de raccordement – KWB Easyfire
- D) Conduite de raccordement
- E) Conduit de fumées



Préalablement à l'achat et à l'acquisition de foyers exploités indépendamment de l'air ambiant, il convient de clarifier, avec le ramoneur compétent, si le système dans son ensemble (exploitation simultanée de foyers, du système d'évacuation des fumées et du système d'air ambiant) est conforme aux exigences techniques de sécurité et fonctionnelles. Les dispositions et réglementations locales en vigueur doivent être respectées. Les informations servent de fil rouge et ne sauraient remplacer le calcul de dimensionnement de la cheminée.

Conduite d'air de combustion

Flexible en aluminium Ø100 mm, taux de fuite <math><0,1 \text{ m}^3/\text{h}</math>; longueur maximale : 15 m ; réduction de longueur pour chaque coude 90° : 1 m ; réduction de longueur pour chaque coude 45° : 0,5 m ; étanche, calorifugée à l'aide d'au moins 30 mm (à isoler en Allemagne conformément au décret allemand EnEV). La forme de la conduite d'air doit être telle qu'une formation de condensats ne se produise pas (isolation, pose légèrement montante par rapport à la chaudière à granulés).

Si la conduite mène vers l'extérieur, elle doit être protégée contre le vent. Une grille de protection (maillage >1 cm) doit être apposée sur la section d'entrée de la conduite d'air. Pour la conduite d'air de combustion

de l'extérieur vers les foyers, la directive sur les exigences en matière de protection contre les incendies de systèmes de ventilation est applicable. Les conduites de ventilation ainsi que leur habillage et les matériaux isolants doivent être en matières non inflammables (EI90*). Si la conduite d'air de combustion traverse d'autres pièces, elle doit être munie d'une gaine selon la norme I90*. Lors du raccordement de la conduite d'air de combustion à la cheminée double conduit évacuation / aspiration, il convient de respecter la documentation technique du fabricant de cette cheminée.

Conduite de raccordement (fumées)

Longueur maximale : 2 m ; 2 coudes 90° maxi. ; calorifugée à l'aide d'au moins 30 mm ; CE selon DIN EN 1856-2 ; avec des systèmes certifiés KWB Easyfire de type EF2 : système Schiedel Prima Plus (numéro de certificat 0036 CPD 9195 017/2006), système Raab EW Alkon (numéro de certificat 0432 BPR 219914).

Branchement de conduite de raccordement à KWB Easyfire

- Système Schiedel Prima Plus : obtention du raccord auprès de la société Schiedel (matériau d'étanchéité : bague d'étanchéité ICS en silicone Ø 150 mm, mastic ES KRS jusqu'à 300 °C)
- Système Raab EW Alkon : obtention du manchon de raccordement du conduit de fumées auprès de KWB.
- Lors d'une exploitation indépendante de l'air ambiant, une installation étanche à la pression du conduit de fumées est importante.

Cheminée double conduit évacuation / aspiration

Étanche à la pression, homologuée par le service du contrôle des constructions pour le raccordement de foyers à combustibles solides exploités indépendamment de l'air ambiant, insensible à l'humidité ; les cheminées double conduit évacuation/aspiration avec fente annulaire et conduit de fumées non isolé refroidissent trop les fumées et ne sont donc pas appropriées. Un calcul de cheminée y compris l'alimentation en air de combustion via la cheminée double conduit évacuation / aspiration doit être réalisé par du personnel dûment qualifié ! Un court-circuit entre les fumées et l'amenée d'air ne peut pas se produire.

Régulateur de tirage, clapet anti-explosion

Lors d'une exploitation indépendamment de l'air ambiant, il convient de renoncer à un régulateur de tirage et un clapet anti-explosion, lorsqu'un système d'air ambiant se trouve dans le mélange d'air de la chaudière à granulés. En Autriche, un régulateur de tirage doit être monté, d'une manière générale, pour économiser de l'énergie, le fait de ne pas utiliser de régulateur de tirage doit donc être clarifié avec le ramoneur !

Local de stockage du combustible

Le local de stockage du combustible est soumis aux

* nach ÖNORM EN 13501

*1 Feuerstätte mit Verbrennungsluftgebläse zum Anschluss an ein Luft-Abgas-System. Die Verbrennungsluftleitung vom Luftschacht und das Verbindungsstück zum Schornstein sind Bestandteil der Feuerstätte.

*2 Feuerstätte mit Verbrennungsluftgebläse zum Anschluss an einen Schornstein. Die Verbrennungsluftleitung aus dem Freien und das Verbindungsstück zum Schornstein sind Bestandteil der Feuerstätte.

mêmes exigences que la chaufferie en matière de construction. Le faux fond ou le plancher incliné est obligatoire sur le même plan que le bord supérieur du système d'alimentation et doit être aéré par l'arrière en cas d'utilisation de plaquettes P31S au sens de la norme ISO 17225-4. Un faux plafond aéré par l'arrière n'est pas obligatoire avec les plaquettes dont la granularité atteint P16S au sens de la norme ISO 17225-4. La traversée de mur pour le canal de vis entre le local de stockage et la chaufferie doit être isolée avec un matériau ignifugé (p. ex. laine de roche). Si le dépôt de combustible est rempli de granulés par un camion souffleur, monter les raccords de tuyaux de KWB et des conduites avec mise à la terre. Pour ce type de remplissage, veillez à ce que le stockage du combustible soit totalement étanche à la poussière. Pendant le remplissage, l'air qui s'échappe est aspiré par une seconde conduite mise à la terre avec raccord correspondant. L'aspiration de l'air soufflé doit être assurée par le fournisseur de combustible. Si les buses de remplissage ne débouchent pas sur l'extérieur mais à l'intérieur du bâtiment, celles-ci doivent être isolées avec un matériau ignifugé REI90*. Les murs, les fenêtres et les portes doivent pouvoir résister à la surpression générée lors du remplissage. Toute installation électrique est strictement interdite dans le dépôt de combustible en cas de stockage en vrac, afin d'écartier tout risque d'incendie provoqué par des étincelles. Les chaudières à biomasse KWB sont équipées de série de tous les accessoires de protection anti-incendie requis. En fonction de la configuration des lieux, des dispositions régionales en matière de protection anti-incendie, du type et de la quantité de combustible employé, il pourra être nécessaire d'installer un dispositif d'extinction à déclenchement manuel et/ou un dispositif d'extinction automatique qui seront raccordés à une conduite d'eau pressurisée. Le dispositif d'extinction manuel DEM (à partir de la chaufferie) devra être composé d'une conduite vide protégée contre le gel d'au moins 3/4" ou DN 20 qui débouchera juste au-dessus de l'endroit où la conduite du système d'alimentation entre dans le local de stockage du combustible. Cette conduite partira de la chaufferie et devra porter l'inscription : « Dispositif d'extinction du local de stockage combustible ».

La directive autrichienne TRVB H 118 (version de décembre 2016) préconise ce qui suit pour l'Autriche :

- Pour les installations dont la puissance est inférieure ou égale à 500 kW, il est obligatoire d'installer un HLE dès lors que l'on stocke une quantité de plaquettes comprise entre 50 et 200 m³. Si un tel dépôt de combustible est construit directement contre des murs aveugles, on pourra renoncer à une exécution ou à un gainage à la norme REI90*.
- Si le local de stockage de plaquettes se trouve dans un bâtiment agricole séparé de la partie habitation par un mur de protection incendie, on pourra s'abstenir là aussi d'une mise à la norme REI90*, à la condition que

le compartiment de protection incendie soit inférieur à 800 m². Le combustible doit être séparé des autres produits stockés dans ces bâtiments (par ex. cloison en planches).

- Pour les chaudières d'une puissance inférieure ou égale à 500 kW, en cas de stockage d'autres restes de bois contenant une certaine proportion de poussières et d'un volume allant jusqu'à 200 m³, il faudra prévoir un HLE.

- Lorsque la puissance de la chaudière dépasse les 500 kW ou que la quantité de stockage est supérieure à 200 m³, il est nécessaire d'installer un HLE.

Pour plus de renseignements, adressez-vous à votre représentant KWB. Les locaux de stockage de combustible non enterrés doivent disposer d'une porte ayant une section transversale d'au moins 1,80 m² ouvrant sur l'extérieur ; ils doivent être équipés en outre de planches qui peuvent être retirées de l'extérieur et qui empêchent le combustible de s'écouler hors du silo si quelqu'un venait à ouvrir la porte par inadvertance. Aménager au-dessus de la conduite d'alimentation une ouverture de maintenance conforme à la norme REI90*. Reportez-vous aux exemples de montage. Des dispositions légales particulières, ayant été définies dans le cadre du permis de construire, sont applicables aux dépôts de combustible de grande taille.

Directives et recommandations relatives à la construction d'un stockage de granulés

À l'heure de la révolution énergétique et du remplacement croissant des systèmes de chauffage fossiles par des systèmes de chauffage à granulés, le confort et la fiabilité opérationnelle constituent les facteurs décisifs. Le bon fonctionnement du chauffage et la satisfaction du client qui en résulte dépendent de nombreux facteurs, notamment du combustible, du soufflage et de la structure du stock de granulés, dont la conduite de remplissage et le système d'extraction. C'est la raison pour laquelle les aspects que sont la sécurité, la qualité et la ventilation du stock de granulés ont été au centre des préoccupations ces dernières années. L'objectif était de répondre à diverses exigences en matière d'accessibilité, de protection contre les incendies et les explosions, et de ventilation du stock.

Des recommandations à cet égard sont indiquées dans la norme européenne DIN EN ISO 20023 « Manutention et stockage en toute sécurité des granulés de bois dans les applications résidentielles et autres applications à petite échelle » (jusqu'à 100 t de capacité de stockage), qui a été publiée au début de l'année 2019. Les propos qui y figurent sont résumés avec fidélité dans la brochure d'information de l'Association allemande du bois et des granulés de bois (DEPV) intitulée « Lagerung von Holzpellets » (stockage des granulés de bois). La brochure s'adresse aux chauffagistes, aux planificateurs ainsi qu'aux ingénieurs et aux architectes.

Notes

A large grid of small dots for taking notes, covering most of the page below the title.

Généralités sur la construction d'un local de stockage de granulés



Avec les granulés, la hauteur de déversement autorisée est de 3 m. Des hauteurs plus importantes requièrent des analyses dépendantes de l'immeuble.

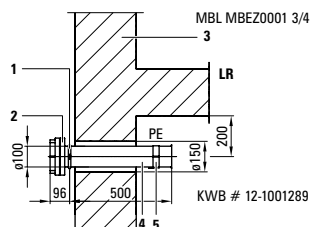
Besoins calorifiques du bâtiment [kW]	Consommation annuelle [t/a]	Dessilleur sans sol incliné (hauteur de remplissage acceptée de 2,5 m)		Extraction avec sol incliné (hauteur de remplissage acceptée de 2,5 m)	
		Volume du local de stockage [m³] :	Surface du local de stockage [m²] :	Volume du local de stockage avec espace vide [m³] :	Surface du local de stockage [m²] :
8	2,8	6,0	2,4	7,2	2,5
10	3,5	7,5	3,0	9,0	3,6
12	4,2	9,0	3,6	11	4,3
15	5,3	11	4,4	14	5,4
20	7,0	15	6,0	18	7,2
22	7,7	17	6,8	20	7,9
25	8,8	19	7,6	23	9,0
30	10,5	23	9,2	27	11
35	12,3	26	11	32	13
45	15,8	34	14	41	16
55	19,3	41	17	50	20
65	22,8	49	20	59	23
75	26,3	56	23	68	27
95	33,3	71	29	86	34
115	40,3	86	35	104	41
135	54	101	41	122	49

Base de calcul du tableau : Le calcul est basé sur une consommation annuelle à 1 500 heures à pleine puissance par an

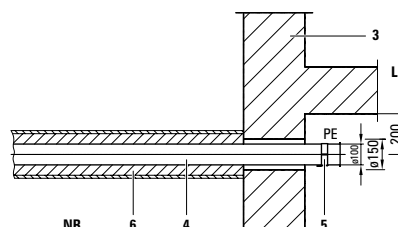
• Volume du local de stockage nécessaire lorsqu'un dessilleur est utilisé : 0,75 m³ par kW de besoins calorifiques • Volume du local de stockage nécessaire lorsqu'un sol incliné est utilisé : 0,9 m³ par kW de besoins calorifiques • Hauteur de déversement maximale : 3 m • Masse volumique apparente des granulés : 650 kg/m³ • Consommation annuelle : 350 kg par kW de besoins calorifiques

Variantes de montage des manchons de soufflage des granulés

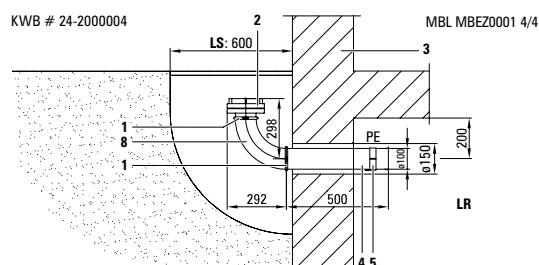
Variante standard



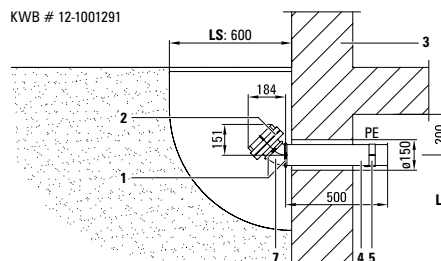
En cas de passage par d'autres locaux



Variante pour soupirail 90°



Variante pour soupirail 45°



Légende

1	Collier de serrage : raccordement conducteur ! Raccord de flexible système Storz « A » DN 110 avec raccord borgne Dans la chaufferie ou au garage, le raccord doit être muni d'un cache amovible REI90 !	6	Gaine ignifuge EI 90, par ex. : 50 mm de laine de roche + 15 mm de plaque ignifugée
2		7	Coude 45°
3	Maçonnerie	8	Coude 90°
4	Tube d'acier	PE	Potential mise à la terre
5	Collier de mise à la terre : enlever localement la peinture et relier avec conduction !	LS	Puits de lumière
		LR	Local de stockage du combustible
		NR	Local annexe

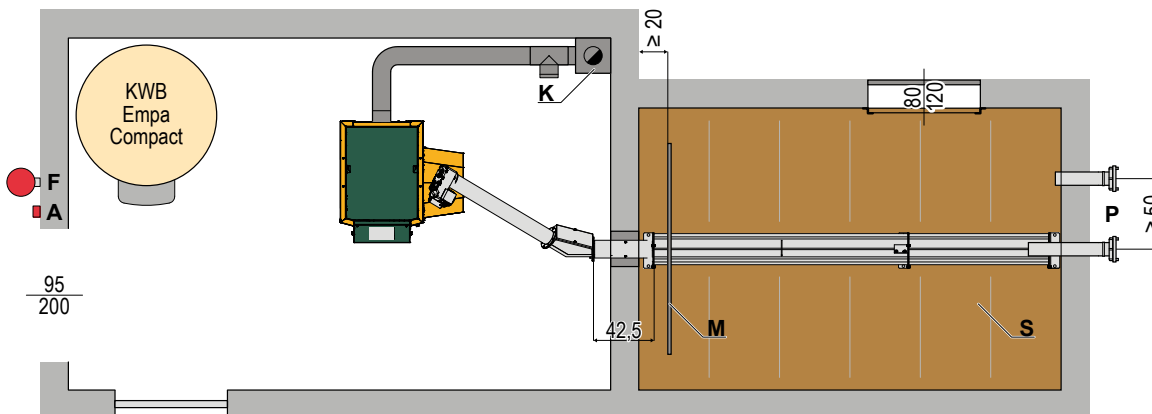
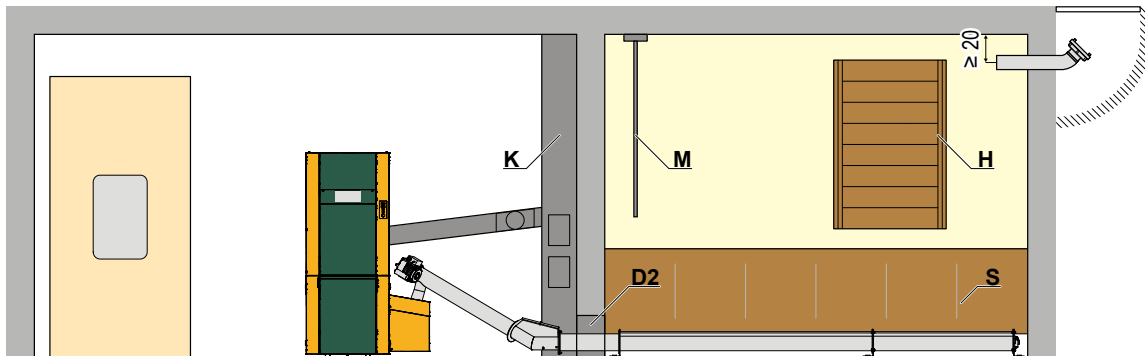
Exemples pratiques de locaux de stockage de granulés

Local de stockage à côté de la chaufferie

Vis à granulés avec sol incliné



Compatible avec	
KWB Combifire type CF2	18–38 kW
KWB Easyfire type EF2	2,4–38 kW
KWB Easyfire type EF2 CC4	2,9–40 kW
KWB Pelletfire Plus type MF2 S	45–135 kW



Hauteur de remplissage maximale : 300 cm

Légende

A	Bouton d'arrêt d'urgence : chaudière SOUS tension, mais combustion arrêtée, l'alimentation en chaleur continue !	M	Natte de protection
D2	Traversée de mur 35x35 cm : fermer après le montage, découplage phonique de la conduite		Manchons de remplissage ventilés (buse de soufflage & d'aspiration) Placer la buse de soufflage au milieu du local et la buse d'aspiration ≥ 50 cm à côté de la buse de soufflage en direction de la porte du local de stockage. La buse d'aspiration doit être suffisamment courte à l'intérieur pour le raccordement au mur (le collier de mise à la terre doit pouvoir se monter !). Installer les 2 buses à ≥ 50 cm des murs latéraux et ≥ 20 cm du plafond.
F	Extincteur	P	
H	Planches de protection évitant une pression trop forte sur la porte		Sol incliné avec 40° minimum et surface lisse (par ex. avec panneaux de coffrage ou de béton plat)
	• Dégager l'accès à la cheminée : au moins 60 cm		
	• Réalisation du conduit de fumées et de la cheminée selon le tableau des « Caractéristiques techniques »		
K	• Installer le régulateur de tirage pour économies d'énergie avec clapet anti-explosion (sauf fonctionnement avec exploitation indépendante de l'air ambiant sur la EF2)		

Remarques	<ul style="list-style-type: none"> • Prévoir une arrivée et une évacuation d'air de la chaufferie: 5 cm²/kW soit ≥ 400 cm² • Monter les entraînements en dehors du local de stockage • Tenir compte de la charge admissible du plafond/des charges statiques ! • Respecter impérativement les prescriptions locales de protection contre l'incendie et les autres exigences structurelles ! • Observer les distances prescrites par la loi par rapport aux matériaux combustibles ! • Les chaudières à granulés KWB Easyfire type EF2 S et KWB Pelletfire Plus type MF2 S sont disponibles en version droite et gauche. La chaudière à bûches et granulés KWB Combifire type CF2 S est uniquement disponible en version gauche.
------------------	--

KWB recommande l'application de la norme européenne DIN EN ISO 20023 pour une conception du local de stockage de granulés conforme.

Exemples pratiques de locaux de stockage de granulés



Compatible avec

KWB Combifire type CF2 18-38kW

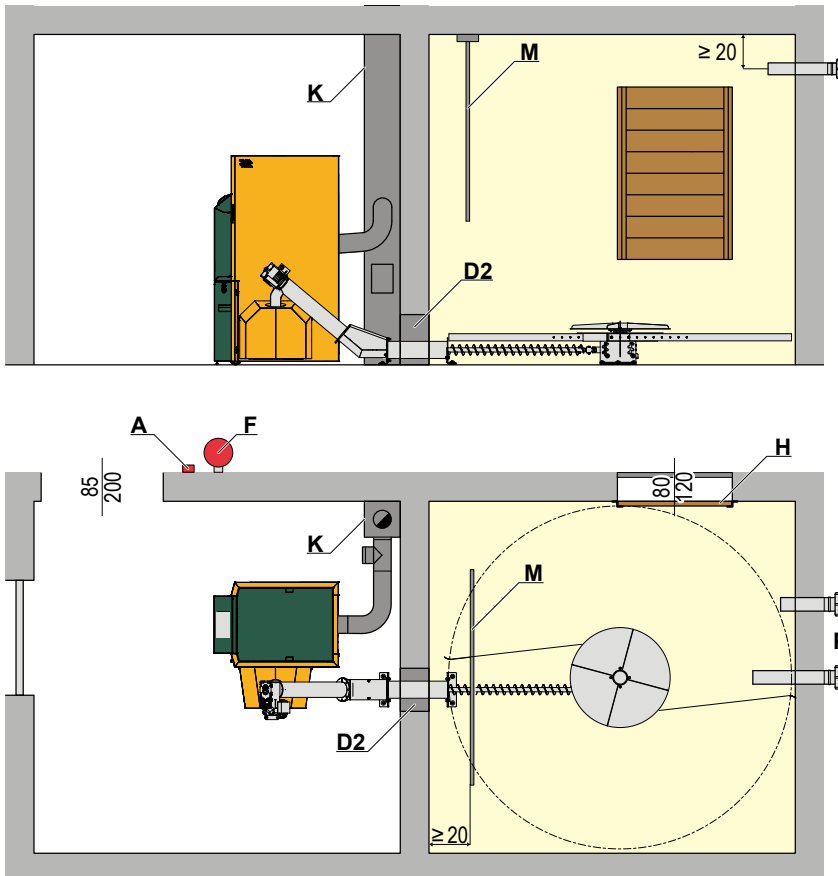
KWB Easyfire type EF2 2,4-38kW

KWB Easyfire type EF2 CC4 2,9-40kW

KWB Pelletfire Plus type MF2 S 45-135kW

Local de stockage à côté de la chaufferie

Dessileur à granulés KWB Plus



Légende

Hauteur de remplissage maximale : 300 cm

A	Bouton d'arrêt d'urgence : chaudière SOUS tension, mais combustion arrêtée, l'extraction de chaleur continue !
D2	Traversée de mur 35 x 35 cm - Refermer après montage, découplage phonique de la conduite
F	Extincteur
H	Planches de protection évitant une pression trop forte sur la porte <ul style="list-style-type: none"> • Dégager l'accès à la cheminée : au moins 60 cm • Réalisation du conduit de fumées et de la cheminée selon le tableau des « Caractéristiques techniques »
K	<ul style="list-style-type: none"> • Installer le régulateur de tirage pour économies d'énergie avec clapet anti-explosion (sauf fonctionnement avec exploitation indépendante de l'air ambiant avec le type EF2)
M	Natte de protection <ul style="list-style-type: none"> Manchons de remplissage ventilés (buse de soufflage & d'aspiration) Placer la buse de soufflage au milieu du local et la buse d'aspiration ≥ 50 cm à côté de la buse de soufflage en direction de la porte du local de stockage. La buse d'aspiration doit être suffisamment courte à l'intérieur pour le raccordement au mur (le collier de mise à la terre doit pouvoir se monter !). Installer les 2 buses à ≥ 50 cm des murs latéraux et ≥ 20 cm du plafond.
P	

Remarques	<ul style="list-style-type: none"> • Prévoir une arrivée et une évacuation d'air de la chaufferie: 5 cm²/kW soit ≥ 400 cm² • Monter les entraînements en dehors du local de stockage • Tenir compte de la charge admissible du plafond/des charges statiques ! • Respecter impérativement les prescriptions locales de protection contre l'incendie et les autres exigences structurelles ! • Observer les distances prescrites par la loi par rapport aux matériaux combustibles ! • La chaudière à granulés KWB Easyfire avec vis coudée (type EF2 S) est disponible en version droite ou gauche.
------------------	--

KWB recommande l'application de la norme européenne DIN EN ISO 20023 pour une conception du local de stockage de granulés conforme.

Exemples pratiques de silos de granulés en toile

KWB Big Bag à granulés

KWB Big Bag à granulés et aspiration

Compatible avec

KWB Combifire type CF2 GS 18 – 38kW

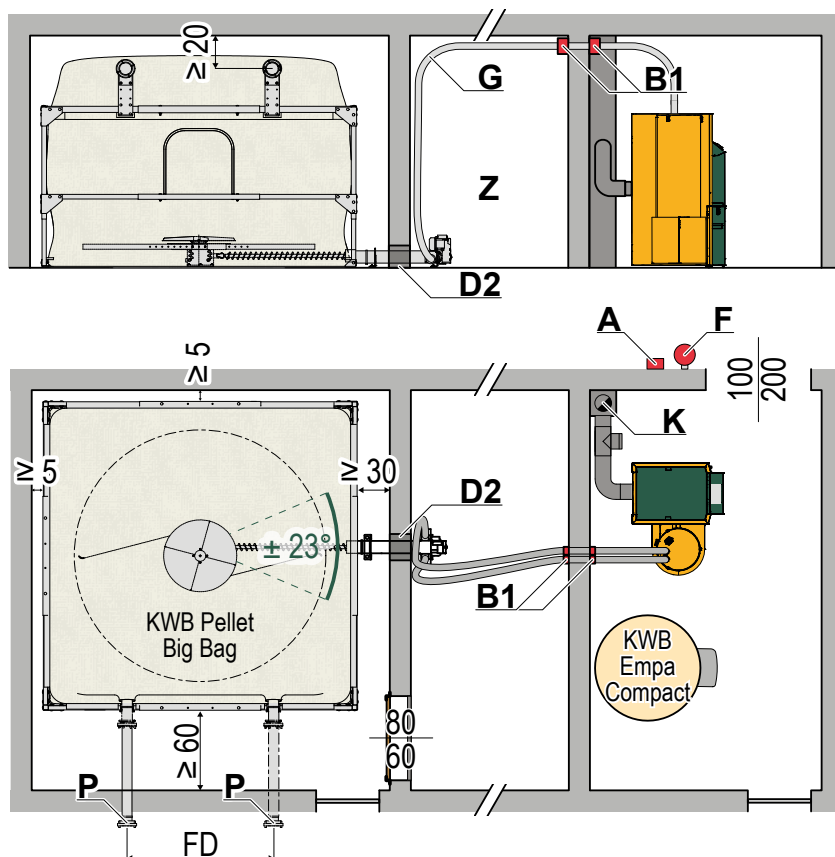
KWB Easyfire type EF2 GS 2,4 – 38kW

KWB Easyfire type EF2 CC4 GS 2,9 – 40kW

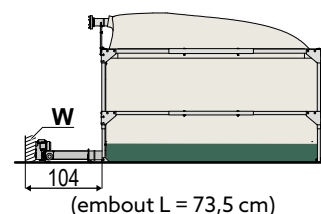
KWB Easyfire type EF3 GS 40 – 60kW

KWB Easyfire 1 Plus type USP GS 10 – 20kW

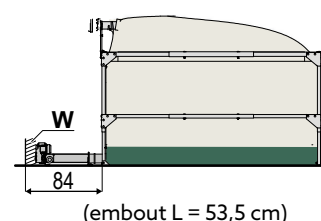
KWB Pelletfire Plus type MF2 GS 45 – 135kW



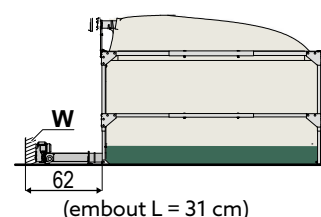
Version standard



Version moyenne



Version abrégée



Hauteur de remplissage maximale : 212 cm

Légende

A	Bouton d'arrêt d'urgence : chaudière SOUS tension, mais combustion arrêtée, l'extraction de chaleur continue !
B1	Manchon de protection contre l'incendie Ø 6 cm, alésage chacun Ø 7 cm – fermer après le montage: Respecter impérativement les prescriptions locales de protection contre l'incendie et les autres exigences structurelles !
D2	Traversée de mur 35 x 35 cm - Refermer après montage, découplage phonique de la conduite
F	Extincteur
G	Passage du flexible • Longueur totale maximale de transport : 25 m • Hauteur de transport maximale sans palier : 3 m • Hauteur totale maximale de transport avec palier : 5 m – Installer un palier au plus tard après un dénivelé de 3 m • Poser à l'horizontale des flexibles d'au moins 1 m par palier • Tous les rayons de courbure du flexible de transport doivent au moins être de 40 cm

K	• Dégager l'accès à la cheminée : au moins 60 cm • Réalisation du conduit de fumées et de la cheminée selon le tableau des « Caractéristiques techniques » • Installer le régulateur de tirage pour économies d'énergie avec clapet anti-explosion (sauf fonctionnement avec exploitation indépendante de l'air ambiant avec le type EF2)
P	Buses de soufflage des granulés : 1 ou 2 buses de soufflage (selon la taille du KWB Big Bag) – Aucune aspiration n'est nécessaire
W	Espace libre maintenance
Z	Espace intermédiaire

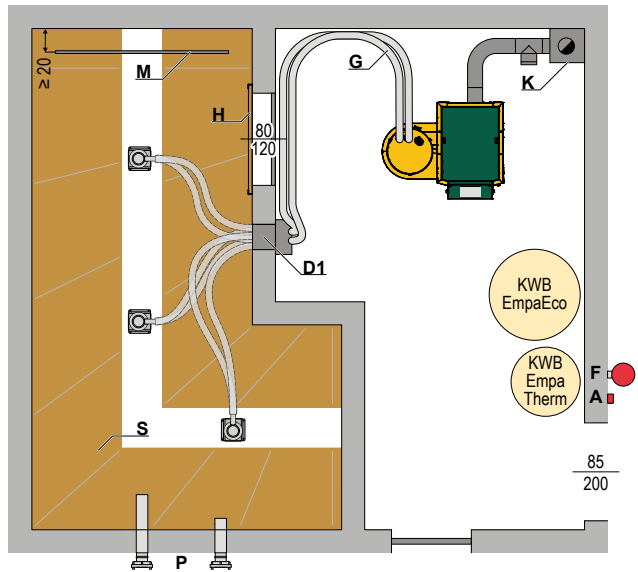
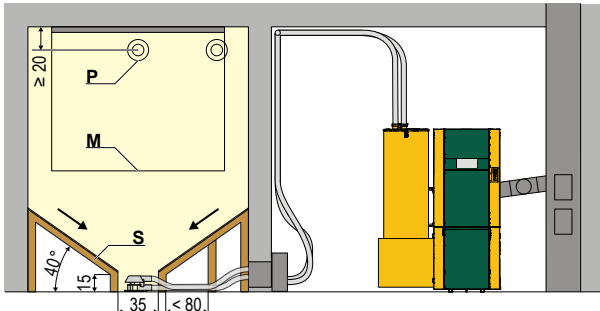
Remarques	• Prévoir une arrivée et une évacuation d'air de la chaufferie: 5 cm ² /kW soit ≥ 400 cm ² • Monter les entraînements en dehors du local de stockage • Tenir compte de la charge admissible du plafond/des charges statiques ! • Respecter impérativement les prescriptions locales de protection contre l'incendie et les autres exigences structurelles ! • Observer les distances prescrites par la loi par rapport aux matériaux combustibles ! • Les chaudières à granulés KWB Easyfire et KWB Combifire avec transport par aspiration sont uniquement disponibles en version gauche. La chaudière à granulés KWB Pelletfire Plus est disponible en version droite et gauche.
------------------	--

KWB recommande l'application de la norme européenne DIN EN ISO 20023 pour une conception du local de stockage de granulés conforme.

Exemples pratiques de locaux de stockage de granulés

Local de stockage à côté, au-dessus ou en dessous de la chaufferie

Sondes de prélèvement KWB avec transport par aspiration (uniquement jusqu'à 65 kW)



Hauteur de remplissage maximale : 300 cm

Légende

A	Bouton d'arrêt d'urgence : chaudière SOUS tension, mais combustion arrêtée, l'alimentation en chaleur continue !
D1	Traversée de mur Ø 25 cm, ligne médiane : bord supérieur de plancher + 14 cm, distance par rapport à d'autres composants ≥ 35 cm à partir de la ligne médiane. La traversée de mur ne doit pas présenter de cavités et sa réalisation doit être propre et lisse.
F	Extincteur Positionnement du flexible Easyfire type EF2 GS / Combifire type CF2 GS / Pelletfire Plus type MF2 GS • Longueur maximale de transport des sondes de prélèvement : 25 m • Hauteur maximale de transport sans palier : 3 m • Hauteur totale maximale de transport avec palier : 5 m – Installer un palier au plus tard après un dénivelé de 3 m
G	Positionnement du flexible KWB Easyfire 1 Plus type USP GS • Longueur d'aspiration maximale (longueur du tracé entre le réservoir d'aspiration et le coffret de commutation ou le mur) : 10 m • Longueur d'aspiration maximale dans le local de stockage (du mur à la sonde de prélèvement) : 4 m • Hauteur totale maximale de transport : 3,5 m • Le montage d'un palier de dénivelé avec l'Easyfire 1 Plus n'est PAS possible !
G	Généralités sur le positionnement du flexible • Poser à l'horizontale des flexibles d'au moins 1 m par palier • Tous les rayons de courbure du flexible de transport doivent au moins être de 40 cm
H	Planches de protection évitant une pression trop forte sur la porte • Dégager l'accès à la cheminée : au moins 60 cm • Réalisation du conduit de fumées et de la cheminée selon le tableau des « Caractéristiques techniques »
K	Installer le régulateur de tirage pour économies d'énergie avec clapet anti-explosion (sauf fonctionnement avec exploitation indépendante de l'air ambiant avec le type EF2)
M	Natte de protection Manchons de remplissage ventilés (buse de soufflage & d'aspiration). Placer la buse de soufflage au milieu du local et la buse d'aspiration ≥ 50 cm à côté de la buse de soufflage en direction de la porte du local de stockage. La buse d'aspiration doit être suffisamment courte à l'intérieur pour le raccordement au mur (le collier de mise à la terre doit pouvoir se monter !). Installer les 2 buses à ≥ 50 cm des murs latéraux et ≥ 20 cm du plafond.
P	Buse d'aspiration
S	Sol incliné avec 40° minimum et surface lisse (par ex. avec panneaux de coffrage ou de béton plat)

Remarques	<ul style="list-style-type: none"> • Prévoir une arrivée et une évacuation d'air de la chaufferie : 5 cm²/kW soit ≥ 400 cm² • Monter les entraînements en dehors du local de stockage. • Tenir compte de la charge admissible du plafond/des charges statiques ! • Respecter impérativement les prescriptions locales de protection contre l'incendie et les autres exigences structurelles ! • Observer les distances prescrites par la loi par rapport aux matériaux combustibles ! • Les chaudières à granulés KWB Easyfire, KWB Easyfire 1 Plus et KWB Combifire avec transport par aspiration sont uniquement disponibles en version gauche. La chaudière à granulés KWB Pelletfire Plus est disponible en version droite et gauche.
------------------	--

KWB recommande l'application de la norme européenne DIN EN ISO 20023 pour une conception du local de stockage de granulés conforme.

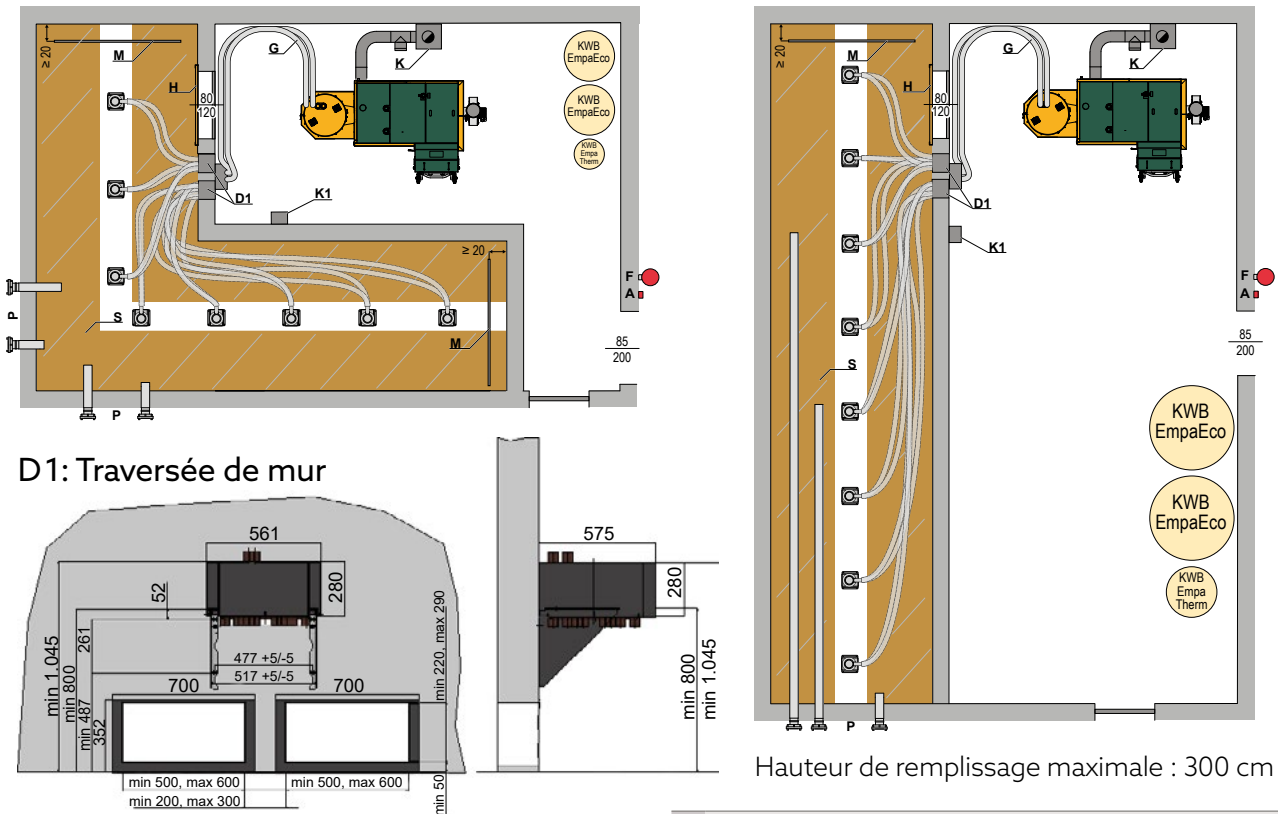
Exemples pratiques de locaux de stockage de granulés

Compatible avec

- KWB Easyfire type EF2 GS 2,4 – 38kW
- KWB Easyfire type EF2 CC4 GS 2,9 – 40kW
- KWB Easyfire type EF3 GS 40 – 60kW
- KWB Pelletfire Plus type MF2 GS 45 – 135kW

Local de stockage à côté, au-dessus ou en dessous de la chaufferie

Exemples coffret de commutation KWB 8 sondes de prélèvement avec transport par aspiration



Légende

- A** Bouton d'arrêt d'urgence : chaudière SOUS tension, mais combustion arrêtée, l'alimentation en chaleur continue !
- F** Extincteur
- G** Positionnement du flexible Easyfire type EF2 GS / Combifire type CF2 GS / Pelletfire Plus type MF2 GS
 - Longueur maximale de transport des sondes de prélèvement : 25 m
 - Hauteur maximale de transport sans palier : 3 m
 - Hauteur totale maximale de transport avec palier : 5 m – Installer un palier au plus tard après un dénivelé de 3 m
- G** Généralités sur le positionnement du flexible
 - Poser à l'horizontale des flexibles d'au moins 1 m par palier
 - Tous les rayons de courbure du flexible de transport doivent au moins être de 40 cm
- H** Planches de protection évitant une pression trop forte sur la porte

- K**
 - Dégager l'accès à la cheminée : au moins 60 cm
 - Réalisation du conduit de fumées et de la cheminée selon le tableau des « Caractéristiques techniques »
 - Installer le régulateur de tirage pour économies d'énergie avec clapet anti-explosion (sauf fonctionnement avec exploitation indépendante de l'air ambiant avec le type EF2)
- K1** Module d'extension KWB (Comfort 4)
- M** Natte de protection
 - Manchons de remplissage ventilés (buse de soufflage & d'aspiration). Placer la buse de soufflage au milieu du local et la buse d'aspiration ≥ 50 cm à côté de la buse de soufflage en direction de la porte du local de stockage. La buse d'aspiration doit être suffisamment courte à l'intérieur pour le raccordement au mur (le collier de mise à la terre doit pouvoir se monter !). Installer les 2 buses à ≥ 50 cm des murs latéraux et ≥ 20 cm du plafond.
- S** Sol incliné avec 40° minimum et surface lisse (par ex. avec panneaux de coffrage ou de béton plat)

- Remarques**
- Prévoir une arrivée et une évacuation d'air de la chaufferie : 5 cm²/kW soit ≥ 400 cm²
 - Monter les entraînements en dehors du local de stockage.
 - Tenir compte de la charge admissible du plafond/des charges statiques !
 - **Respecter impérativement les prescriptions locales de protection contre l'incendie et les autres exigences structurelles !**
 - Observer les distances prescrites par la loi par rapport aux matériaux combustibles !
 - Les chaudières à granulés KWB Easyfire, KWB Easyfire 1 Plus et KWB Combifire avec transport par aspiration sont uniquement disponibles en version gauche. La chaudière à granulés KWB Pelletfire Plus est disponible en version droite et gauche.

KWB recommande l'application de la norme européenne DIN EN ISO 20023 pour une conception du local de stockage de granulés conforme.

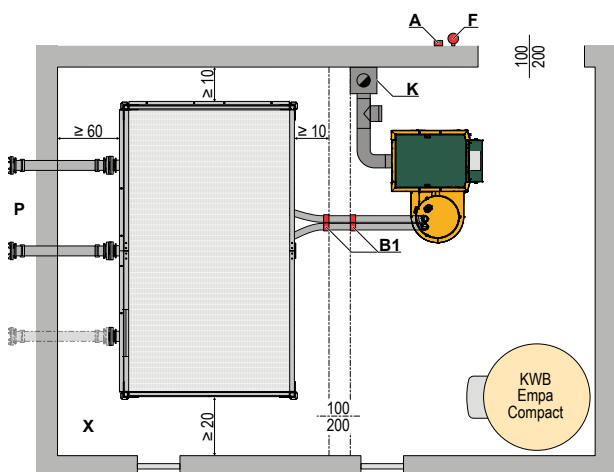
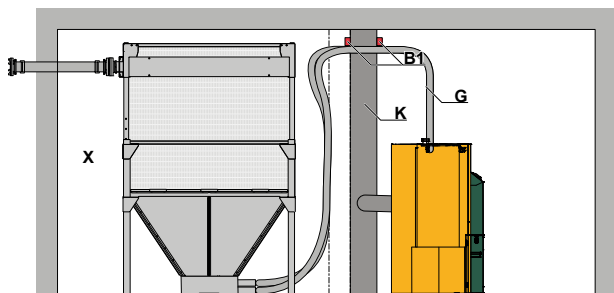
Exemples pratiques de silos de granulés en toile



Compatible avec	
KWB Combifire type CF2 GS	18–38kW
KWB Easyfire type EF2 GS	2,4–38kW
KWB Easyfire type EF2 CC4 GS	2,9–40kW
KWB Easyfire type EF3 GS	40–60kW
KWB Easyfire 1 Plus type USP GS	10–20kW

Installation à côté, au-dessus ou en dessous de la chaufferie ou à l'extérieur avec protection contre les intempéries

KWB Pelletbox



Hauteur de remplissage maximale : 250 cm

Légende

A	Bouton d'arrêt d'urgence : chaudière SOUS tension, mais combustion arrêtée, l'alimentation en chaleur continue !
B1	Manchon de protection contre l'incendie Ø 6 cm, alésage chacun Ø 7 cm - Refermer après le montage: Respecter impérativement les prescriptions locales de protection contre l'incendie et les autres exigences structurelles !
F	Extincteur
G	Passage du flexible • Longueur totale maximale de transport : 25 m • Hauteur de transport maximale sans palier : 3 m • Hauteur totale maximale de transport avec palier : 5 m – Installer un palier au plus tard après un dénivelé de 3 m • Poser à l'horizontale des flexibles d'au moins 1 m par palier • Tous les rayons de courbure du flexible de transport doivent au moins être de 40 cm

K	<ul style="list-style-type: none"> Dégager l'accès à la cheminée : au moins 60 cm Réalisation du conduit de fumées et de la cheminée selon le tableau des « Caractéristiques techniques » Installer le régulateur de tirage pour économies d'énergie avec clapet anti-explosion (sauf si type EF2 avec exploitation indépendante de l'air ambiant)
P	Manchons de remplissage (buse de soufflage & d'aspiration) : 2 ou 3 manchons de remplissage (selon la taille de la KWB Pellet Box)
X	Local d'installation du silo en toile : <ul style="list-style-type: none"> Prévoir une arrivée et une évacuation d'air du silo en toile $\geq 400 \text{ cm}^2$ Aucun élément pointu ou tranchant ne doit se trouver dans le local d'installation du silo en toile ! La toile ne doit pas entrer en contact avec des murs humides. Il est impératif d'éviter les rayons ultraviolets dans le local d'installation du silo en toile (coller par ex. un film résistant aux ultraviolets aux fenêtres). Comme de la poussière de granulés s'accumule au fil des ans, un nettoyage du silo en toile KWB est recommandé tous les 3 à 5 ans.

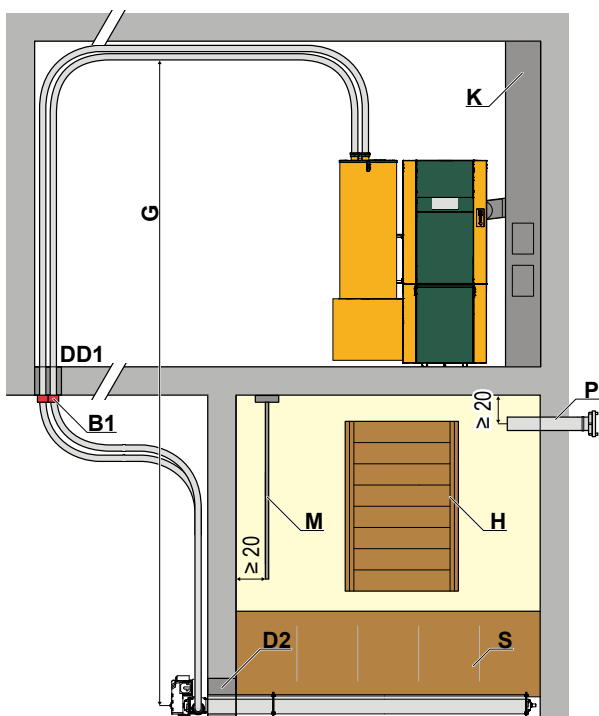
Remarques	<ul style="list-style-type: none"> Prévoir une arrivée et une évacuation d'air de la chaufferie: $5 \text{ cm}^2/\text{kW}$ soit $\geq 400 \text{ cm}^2$ Tenir compte de la charge admissible du plafond/des charges statiques ! Respecter impérativement les prescriptions locales de protection contre l'incendie et les autres exigences structurelles ! Observer les distances prescrites par la loi par rapport aux matériaux combustibles ! Les chaudières à granulés KWB Easyfire et KWB Combifire avec transport par aspiration sont uniquement disponibles en version gauche. La chaudière à granulés KWB Pelletfire Plus est disponible en version droite et gauche.
------------------	--

KWB recommande l'application de la norme européenne DIN EN ISO 20023 pour une conception du local de stockage de granulés conforme.

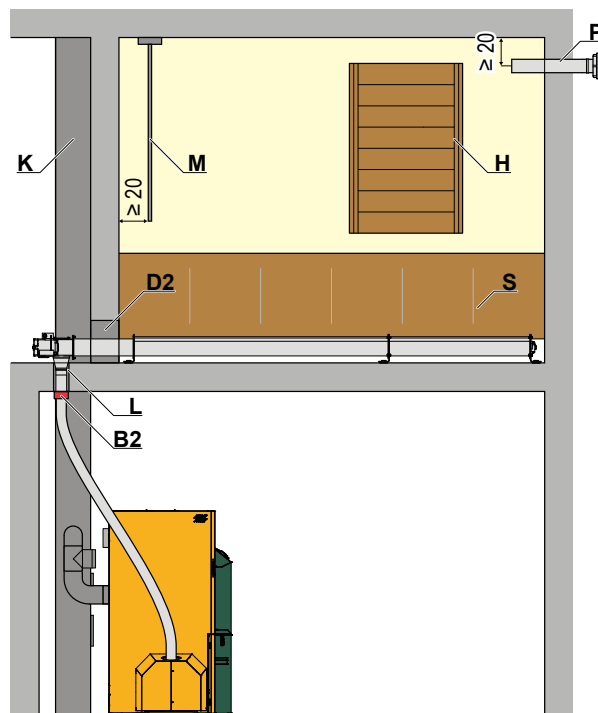
Exemples pratiques de solutions spéciales pour le mode granulés

Compatible avec
À la demande

Vis d'alimentation avec transport par aspiration



Vis de transport avec conduite de chute



Hauteur de remplissage maximale : 300 cm

Légende

B1	Manchon de protection contre l'incendie Ø 6 cm, alésage chacun Ø 7 cm - Refermer après le montage, découplage phonique de la conduite. Respecter impérativement les prescriptions locales de protection contre l'incendie et les autres exigences structurelles !
B2	Joint coupe-feu conduite de chute Ø 7,5 cm. Respecter impérativement les prescriptions locales de protection contre l'incendie et les autres exigences structurelles !
D2	Traversée de mur 35 x 35 cm - Refermer après montage, découplage phonique de la conduite
FS	Vis d'alimentation
G	Passage du flexible <ul style="list-style-type: none"> Longueur totale maximale de transport : 25 m Hauteur de transport maximale sans palier : 3 m Hauteur totale maximale de transport avec palier : 5 m - Installer un palier au plus tard après un dénivelé de 3 m Poser à l'horizontale des flexibles d'au moins 1 m par palier Tous les rayons de courbure du flexible de transport doivent au moins être de 40 cm
H	Planches de protection évitant une pression trop forte sur la porte
K	<ul style="list-style-type: none"> Dégager l'accès à la cheminée : au moins 60 cm Réalisation du conduit de fumées et de la cheminée selon le tableau des « Caractéristiques techniques » Installer le régulateur de tirage pour économies d'énergie avec clapet anti-explosion
DD1	Traversée de plafond Ø 10 cm - Refermer après le montage, découplage phonique de la conduite
M	Natte de protection
P	Manchons de remplissage ventilés (buse de soufflage & d'aspiration). Placer la buse de soufflage au milieu du local et la buse d'aspiration ≥ 50 cm à côté de la buse de soufflage en direction de la porte du local de stockage. La buse d'aspiration doit être suffisamment courte à l'intérieur pour le raccordement au mur (le collier de mise à la terre doit pouvoir se monter !). Installer les deux buses à ≥ 50 cm des murs latéraux et ≥ 20 cm du plafond.
S	Sol incliné avec 40° minimum et surface lisse (par ex. avec panneaux de coffrage ou de béton plat)

Remarques	<ul style="list-style-type: none"> Prévoir une arrivée et une évacuation d'air de la chaufferie: 5 cm²/kW soit ≥ 400 cm² Monter les entraînements en dehors du local de stockage Tenir compte de la charge admissible du plafond/des charges statiques ! Respecter impérativement les prescriptions locales de protection contre l'incendie et les autres exigences structurelles ! Observer les distances prescrites par la loi par rapport aux matériaux combustibles ! Les chaudières à granulés KWB Easyfire et KWB Combifire avec transport par aspiration sont uniquement disponibles en version gauche. La chaudière à granulés KWB Pelletfire Plus est disponible en version droite et gauche.
-----------	---

* Remarque pour la planification de la KWB Pelletfire Plus : à partir d'une puissance de 65 kW, il convient d'utiliser des coudes en acier pour tous les changements de direction des flexibles véhiculant les granulés (sauf pour le flexible de retour d'air).

KWB recommande l'application de la norme européenne DIN EN ISO 20023 pour une conception du local de stockage de granulés conforme.

Exemples pratiques de solutions spéciales pour le mode granulés

Transport par aspiration pour réservoir enterré

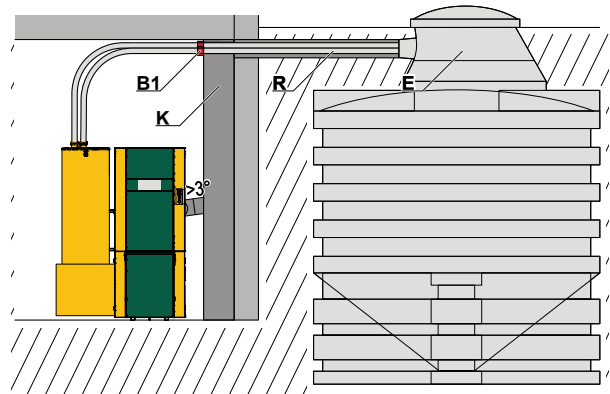
Le silo enterré ainsi que le prélèvement de ce silo ne sont pas inclus dans la gamme de produits de KWB. KWB recommande le système Geotank de Geoplast.

Kunststofftechnik GmbH

A-2604 Theresienfeld, Bahnstraße 45
www.pelletstank.com



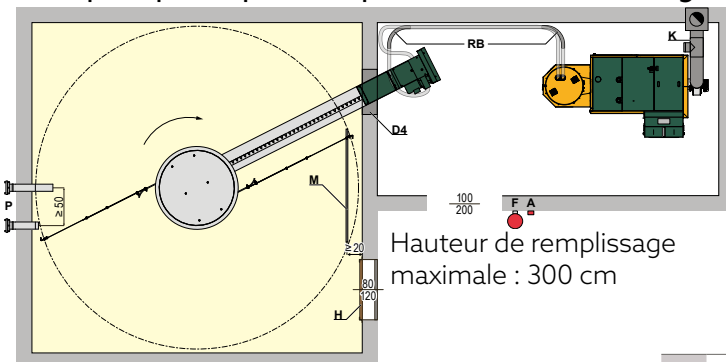
Compatible avec	
KWB Combifire type	CF2 GS 18-38 kW
KWB Easyfire type	EF2 GS 2,4-38 kW
KWB Easyfire type	EF2 CC4 GS 2,9-40 kW
KWB Easyfire type	EF3 GS 40-60 kW
KWB Easyfire 1 Plus type	USP GS 10-20 kW
KWB Pelletfire Plus type	MF2 GS 45-135 kW



Légende

B1	Manchon de protection contre l'incendie Ø 6 cm, alésage chacun Ø 7 cm - Refermer après le montage. Respecter impérativement les prescriptions locales de protection contre l'incendie et les autres exigences structurales !
	Un tube de protection (Ø 15 ou 20 cm) doit être mis à disposition et posé sur site pour la pose en terre des flexibles d'aspiration. Le tube et la traversée de mur doivent être orientés vers l'extérieur et être étanches.
R	
K	<ul style="list-style-type: none"> Dégager l'accès à la cheminée : au moins 60 cm Réalisation du conduit de fumées et de la cheminée selon le tableau des « Caractéristiques techniques » Installer le régulateur de tirage pour économies d'énergie avec clapet anti-explosion (sauf fonctionnement avec exploitation indépendante de l'air ambiant avec le type EF2)
E	Silo enterré
Remarques	<ul style="list-style-type: none"> Prévoir une arrivée et une évacuation d'air de la chaufferie: 5 cm²/kW soit ≥ 400 cm² • Tenir compte de la charge admissible du plafond/des charges statiques ! Monter les entraînements en dehors du local de stockage Respecter impérativement les prescriptions locales de protection contre l'incendie et les autres exigences structurales ! Observer les distances prescrites par la loi par rapport aux matériaux combustibles ! La chaudière à granulés KWB Easyfire avec transport par aspiration est uniquement disponible en version gauche. La chaudière à granulés KWB Pelletfire Plus est disponible en version droite et gauche.

Transport par aspiration pour locaux de stockage de grandes tailles



Compatible avec	
KWB Pelletfire Plus type	MF2 GS* 45-135 kW
KWB Easyfire type	EF2 GS 2,4-38 kW
KWB Easyfire type	EF3 GS 40-60 kW

combiner le transport par aspiration uniquement avec des dessiccateur à lames ressort

Légende

C	Faux-plancher en option - la conduite de transport peut être creusée dans le sol. (Ventilation arrière recommandée)
D4	Traversée de mur 60 x 60 cm - Refermer après le montage - Découplage phonique de la conduite (insonorisation de 2 cm au moins)
G	Passage du flexible <ul style="list-style-type: none"> Longueur totale maximale de transport : 25 m Hauteur de transport maximale sans palier : 3 m Hauteur totale maximale de transport avec palier : 5 m - Installer un palier au plus tard après un dénivelé de 3 m Poser à l'horizontale des flexibles d'au moins 1 m par palier Tous les rayons de courbure du flexible de transport doivent au moins être de 40 cm
	RB
M	Natte de protection
P	Manchons de remplissage ventilés (buse de soufflage & d'aspiration). Placer la buse de soufflage au milieu du local et la buse d'aspiration ≥ 50 cm à côté de la buse de soufflage en direction de la porte du local de stockage. La buse d'aspiration doit être suffisamment courte à l'intérieur pour le raccordement au mur (le collier de mise à la terre doit pouvoir se monter !). Installer les 2 buses à ≥ 50 cm des murs latéraux et ≥ 20 cm du plafond.
SK	Tête d'aspiration

* Remarque pour la planification de la KWB Pelletfire Plus : à partir d'une puissance de 65 kW, il convient d'utiliser des coudes en acier pour tous les changements de direction des flexibles véhiculant les granulés (sauf pour le flexible de retour d'air).

KWB recommande l'application de la norme européenne DIN EN ISO 20023 pour une conception du local de stockage de granulés conforme.

Directives et recommandations relatives à la construction d'un stockage de plaquettes

Local de stockage de plaquettes

Veillez noter que la hauteur de remplissage doit être au maximum une fois et demie plus importante que le diamètre du local de stockage.

Des hauteurs de remplissage supérieures forment des poches dans les plaquettes et engendrent ainsi des pertes de l'alimentation de combustible.

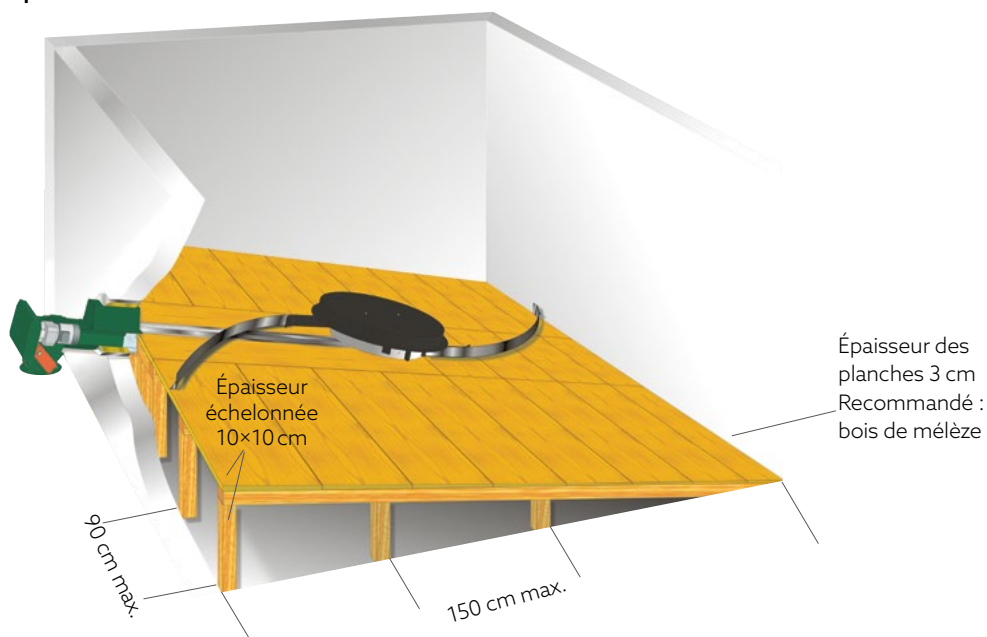


Besoins calorifiques du bâtiment [kW]	Consommation annuelle [m ³]	Volume du local de stockage nécessaire [m ³]:
20	50	74
30	75	111
40	100	148
45	113	167
50	125	185
60	150	222
65	163	241
70	175	259
80	200	296
100	250	370
108	270	400
120	300	444

Base de calcul du tableau :

- Plaquettes ayant une teneur en eau de 25 % et un grain P16S conformément à la norme EN 14961-4
- Consommation : 2,5 m³ de plaquettes par kW de besoins calorifiques
- Volumes du local de stockage : 3,7 m³ par kW de besoins calorifiques
- 1 500 heures à pleine puissance par an

Exemple de faux-plancher



Exemples pratiques de locaux de stockage de plaquettes

Quelle que soit la situation de construction ou presque, le système d'alimentation KWB flexible et varié vous proposera une solution adaptée.



Chaudière dans bâtiment annexe

KWB Multifire avec dessileur et vis d'alimentation : remplissage direct du local de stockage



Chaudière au sous-sol avec remplissage direct

Installation double KWB Multifire avec dessileur et 2 vis d'alimentation : remplissage direct du local de stockage



Chaudière en chaufferie séparée

Installation double KWB Multifire avec dessileur et 2 vis d'alimentation : remplissage direct du local de stockage



Chaudière au sous-sol avec vis de remplissage

KWB Multifire avec dessileur et vis d'alimentation : Remplissage du local de stockage avec vis de remplissage

Local de stockage de plaquettes à côté de la chaufferie



Compatible avec

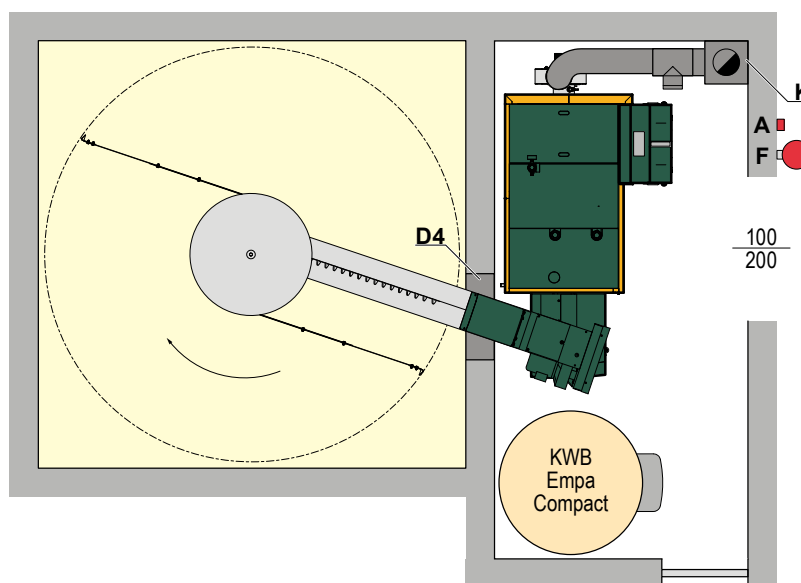
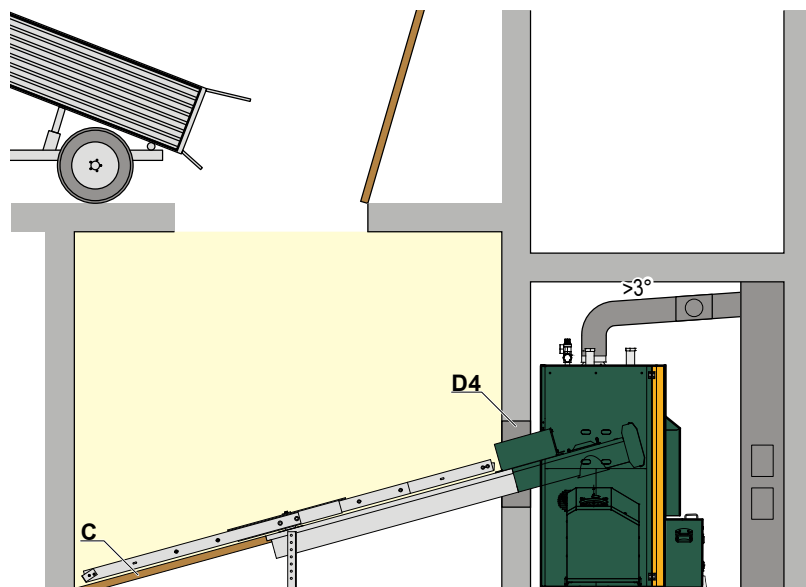
KWB Pelletfire Plus type MF2 S 45 - 135 kW

KWB Multifire type MF2 D/ZI 20 - 120 kW

KWB Powerfire type TDS 150 kW

KWB Powerfire type TDS
uniquement en mode granulés

Dessileur avec conduite de transport et raccord direct



Hauteur de remplissage maximale : Diamètre du dessileur x 1,5 ;
en mode granulés, une hauteur de déversement max. de 3 m est autorisée.

Légende

- A** Bouton d'arrêt d'urgence : chaudière SOUS tension, mais combustion arrêtée, l'alimentation en chaleur continue !
- C** Faux-plancher en option - la conduite de transport peut être creusée dans le sol (ventilation arrière et découplage phonique recommandés)
- Traversée de mur 60 x 60 cm - Refermer après le montage
- D4** - Découplage phonique de la conduite (insonorisation de 2 cm au moins)

- F** Extincteur

- K** Cheminée : réalisation du conduit de fumées et de la cheminée selon le tableau des « Caractéristiques techniques », régulateur de tirage pour économies d'énergie : montage avec clapet anti-explosion

KWB recommande l'application de la norme européenne DIN EN ISO 20023 pour une conception du local de stockage de granulés conforme.

Toutes les mesures sont en cm | largeur x hauteur

Local de stockage de plaquettes à côté de la chaufferie



Compatible avec

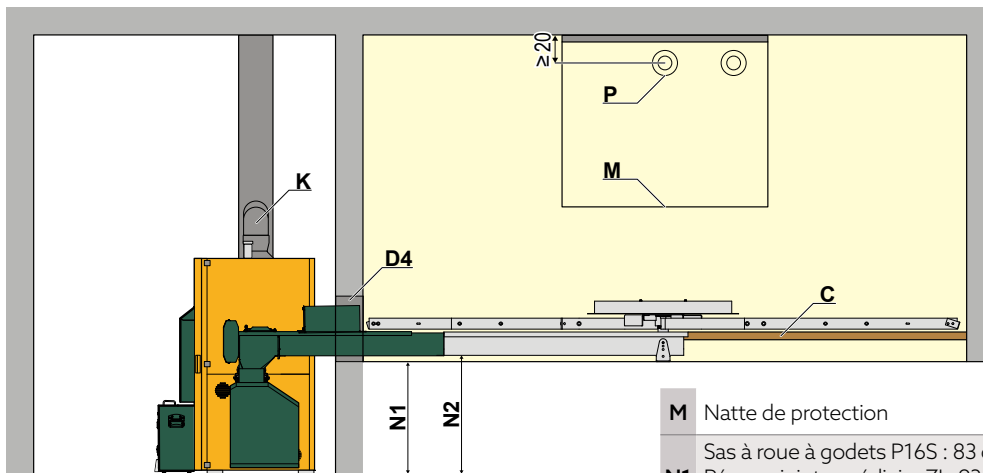
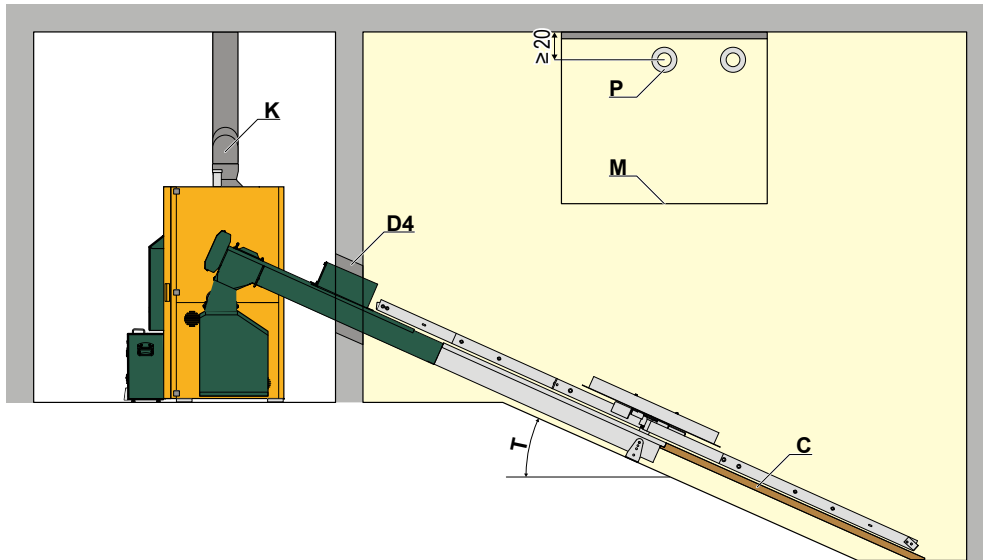
KWB Pelletfire Plus type MF2 S 45-135 kW

KWB Multifire type MF2 D/ZI 20-120 kW

KWB Powerfire type TDS 150 kW

KWB Powerfire type TDS 200-300 kW
uniquement en mode granulés

Dessileur avec conduite de transport et raccord direct



Hauteur de remplissage maximale :
Diamètre du dessileur x 1,5 ;
en mode granulés, une hauteur de déversement max. de 3 m est autorisée.

Légende

C	Faux-plancher en option - la conduite de transport peut être creusée dans le sol. (Ventilation arrière recommandée)
D4	Traversée de mur 60 x 60 cm - Refermer après le montage - Découplage phonique de la conduite (insonorisation de 2 cm au moins)
K	Dégager l'accès à la cheminée : >60 cm ; réalisation du conduit de fumées et de la cheminée selon le tableau « Caractéristiques techniques » ; installer un régulateur de tirage pour économies d'énergie avec clapet antidéflagration

M	Natte de protection Sas à roue à godets P16S : 83 cm P31S : 93 cm
N1	Réservoir intermédiaire ZI : 92 cm type MF2 S mode granulés : 73 cm Sas à roue à godets P16S : 88 cm P31S : 98 cm
N2	Réservoir intermédiaire ZI : 97 cm type MF2 S mode granulés : 78 cm
T	Mode plaquettes : à pd > 100 kW max. 15 ° jusqu'à ≤ 100 kW max. 20 ° Mode granulés : jusqu'à ≤ 135 kW max. 20 °
P	Manchons de remplissage ventilés (buse de soufflage & d'aspiration). Placer la buse de soufflage au milieu du local et la buse d'aspiration ≥ 50 cm à côté de la buse de soufflage en direction de la porte du local de stockage. La buse d'aspiration doit être suffisamment courte à l'intérieur pour le raccordement au mur (le collier de mise à la terre doit pouvoir se monter !). Installer les 2 buses à ≥ 50 cm des murs latéraux et ≥ 20 cm du plafond.

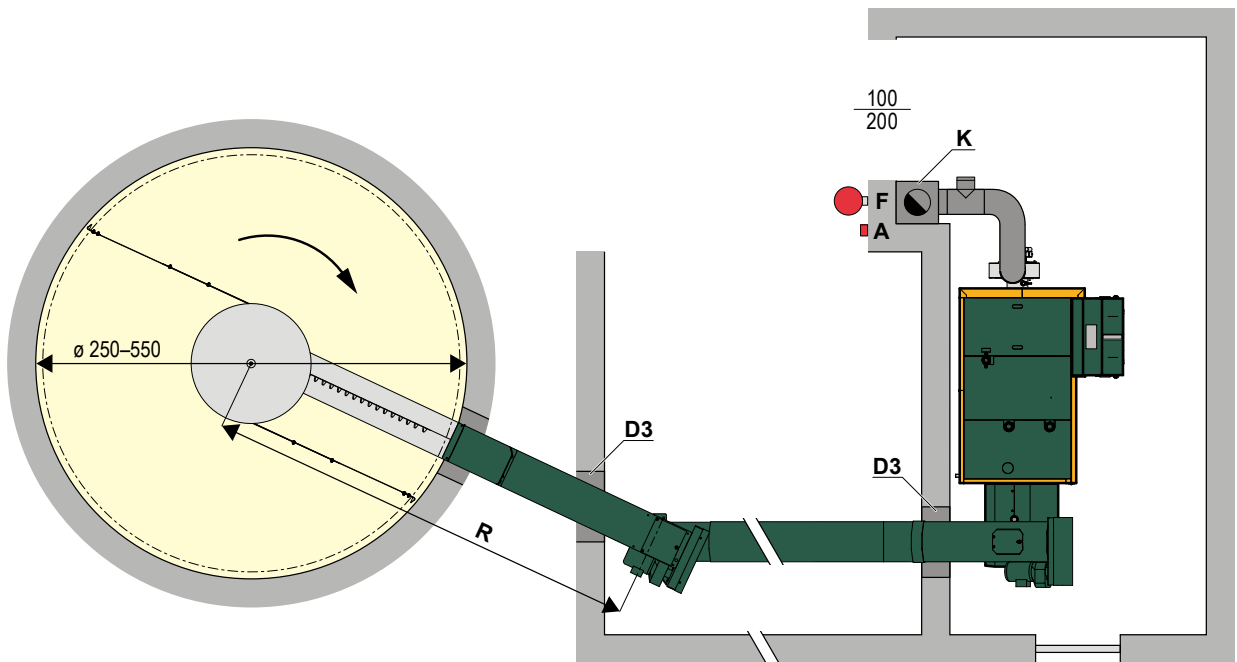
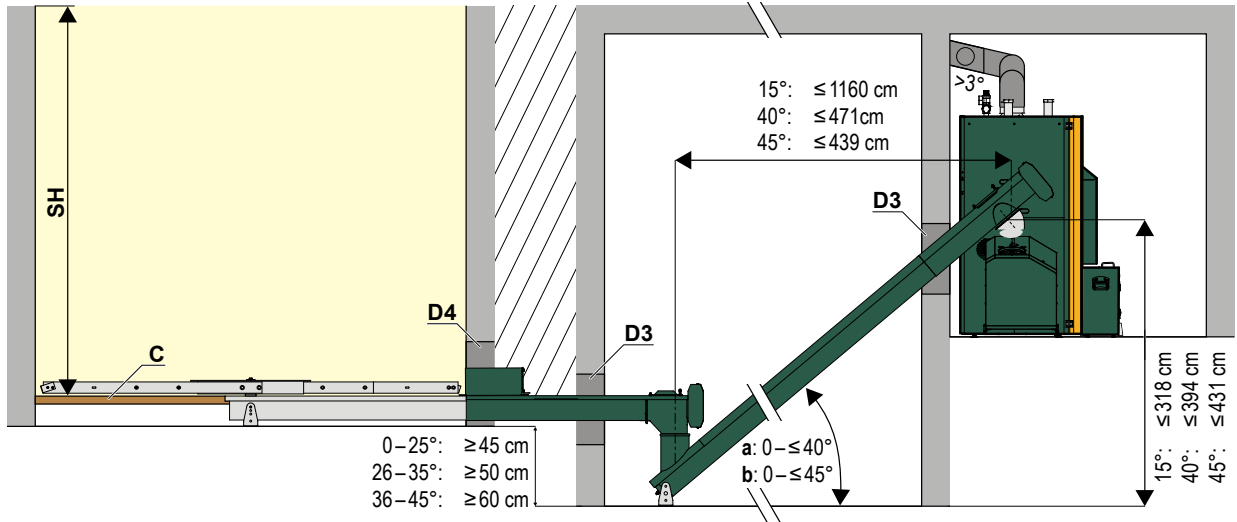
Remarques	<ul style="list-style-type: none"> • Prévoir une arrivée et une évacuation d'air de la chaufferie: 5 cm²/kW soit ≥ 400 cm². • Tenir compte de la charge admissible du plafond/des charges statiques ! • Monter les entraînements en dehors du local de stockage • Respecter impérativement les prescriptions locales de protection contre l'incendie et les autres exigences structurales ! • Observer les distances prescrites par la loi par rapport aux matériaux combustibles !
-----------	---

KWB recommande l'application de la norme européenne DIN EN ISO 20023 pour une conception du local de stockage de granulés conforme.

Local de stockage de plaquettes éloigné de la chaufferie

Compatible avec

- KWB Pelletfire Plus type MF2 S 45-135 kW
- KWB Multifire type MF2 D/ZI 20-120 kW
- KWB Powerfire type TDS 150 kW
- KWB Powerfire type TDS 200-300 kW
uniquement en mode granulés



Hauteur de remplissage maximale : Diamètre du dessieur x 1,5 ; en mode granulés, une hauteur de déversement max. de 3 m est autorisée.

Légende

A	Bouton d'arrêt d'urgence : chaudière SOUS tension, mais combustion arrêtée, l'alimentation en chaleur continue !
C	Faux-plancher en option - la conduite d'alimentation peut être creusée dans le sol. (Ventilation arrière et découplage phonique recommandés.)
D3	Traversée de mur 50 x 50 cm ; fermer après le montage, découplage phonique de la conduite (insonorisation de 2 cm au moins)
D4	Traversée de mur 60x60 cm - Refermer après le montage - Découplage phonique de la conduite
F	Extincteur

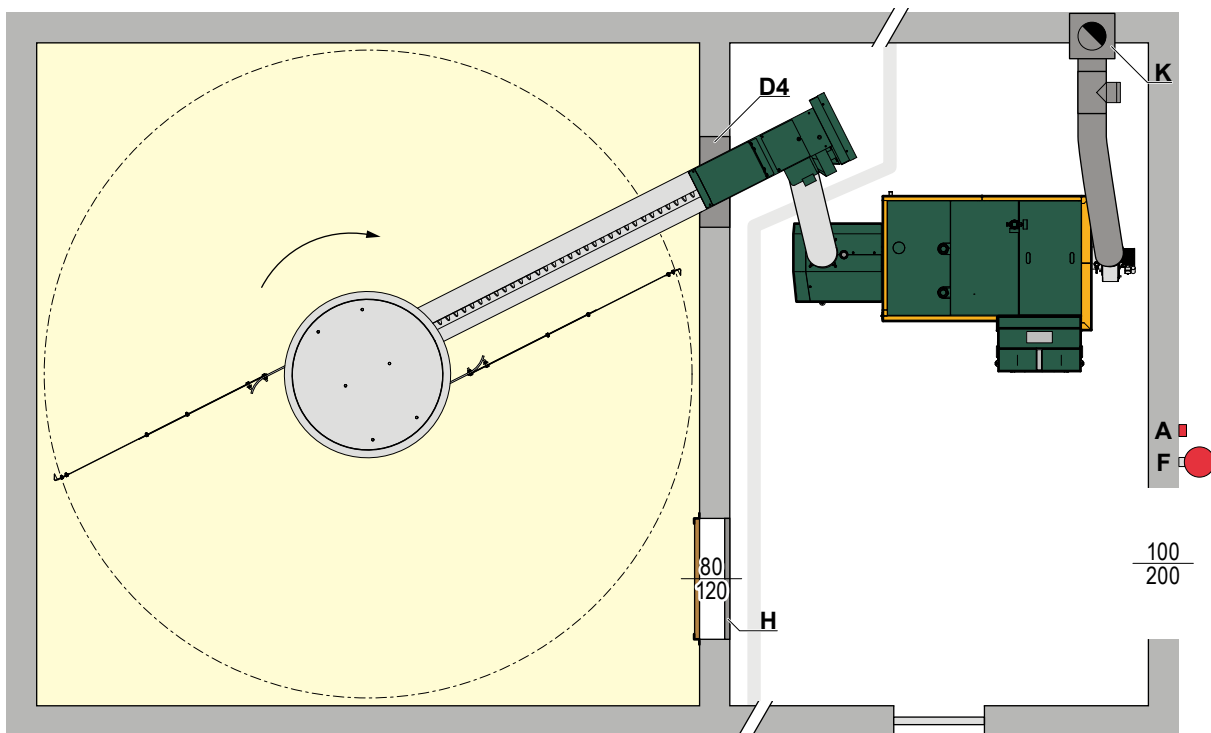
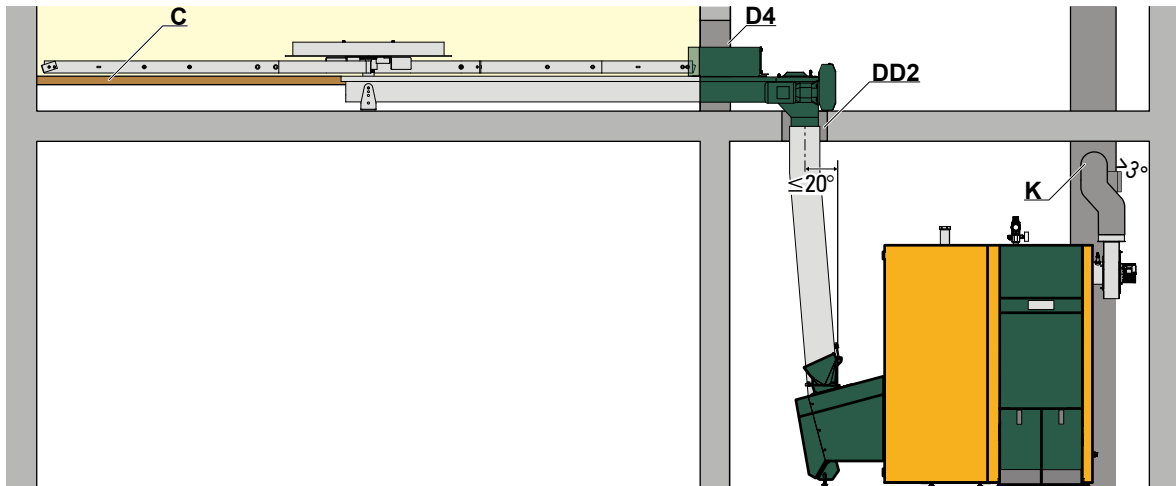
K	Cheminée : réalisation du conduit de fumées et de la cheminée selon le tableau des « Caractéristiques techniques », régulateur de tirage pour économies d'énergie : montage avec clapet anti-explosion
N1	Hauteur de déversement sur demande (en fonction de la longueur, de la largeur et du combustible)
R	Longueur de vis : ≤ 1 200 cm
SH	Hauteur de déversement
a	Plaquettes
b	Granulés

KWB recommande l'application de la norme européenne DIN EN ISO 20023 pour une conception du local de stockage de granulés conforme.

Local de stockage de plaquettes au-dessus de la chaufferie



Compatible avec
 KWB Pelletfire Plus type MF2 S 45 - 135 kW
 KWB Multifire type MF2 D/ZI 20 - 120 kW
 KWB Powerfire type TDS 150 kW
 KWB Powerfire type TDS 200 - 300 kW
 uniquement en mode granulés



Hauteur de remplissage maximale : Diamètre du dessileur x 1,5 ;
 en mode granulés, une hauteur de déversement max. de 3 m est autorisée.

Légende

A	Bouton d'arrêt d'urgence : chaudière SOUS tension, mais combustion arrêtée, l'alimentation en chaleur continue !
C	Faux-plancher en option - la conduite d'alimentation peut être creusée dans le sol. (Ventilation arrière et découplage phonique recommandés.)
D4	Traversée de mur 60 × 60 cm ; Refermer après le montage ; Découplage phonique de la conduite (insonorisation de > 2 cm)
F	Extincteur

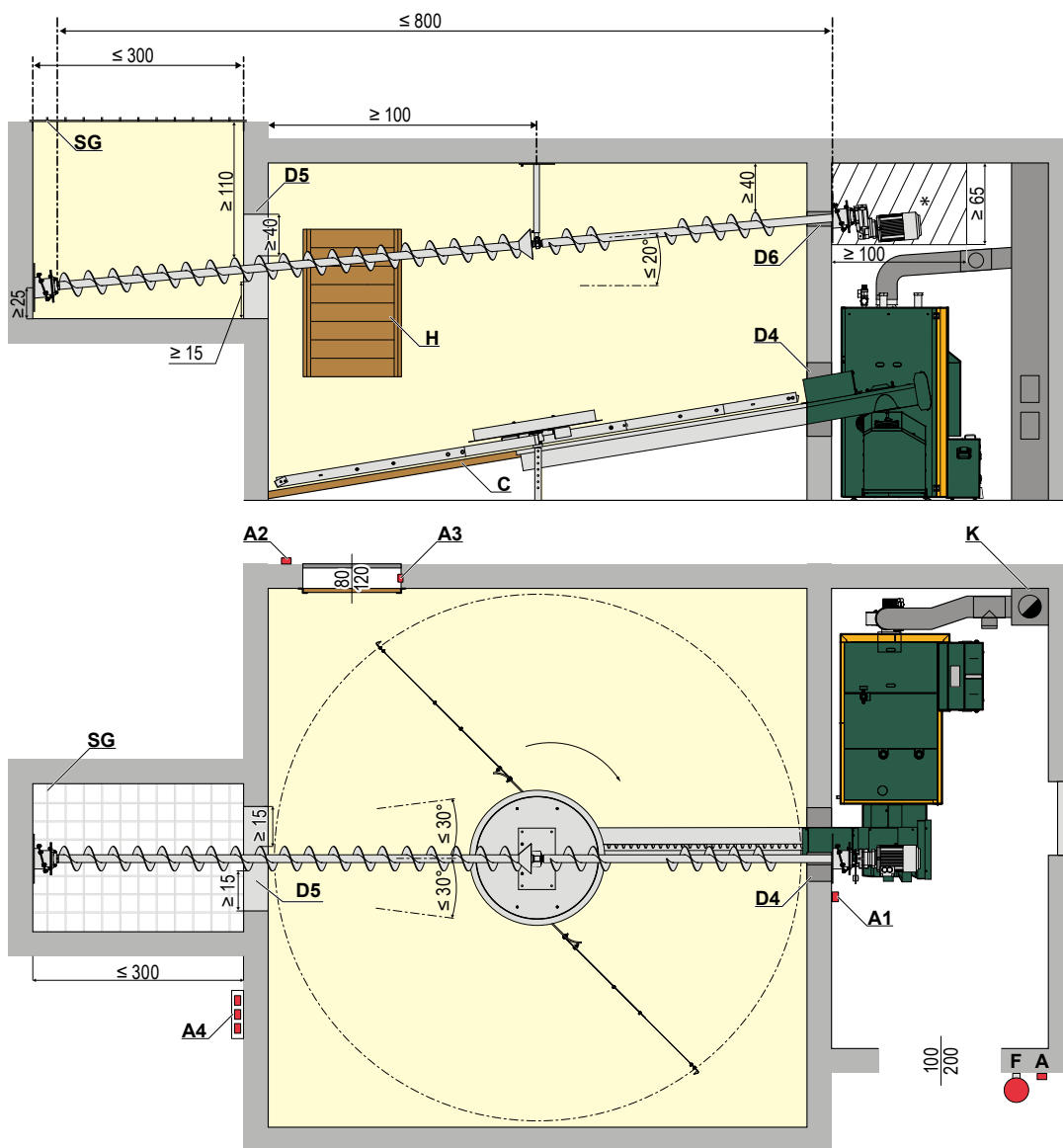
H	Lucarne d'entrée : Planches de protection évitant une pression trop forte sur la porte
K	Cheminée : réalisation du conduit de fumées et de la cheminée selon le tableau des « Caractéristiques techniques » ; régulateur de tirage pour économies d'énergie : montage avec clapet anti-explosion
DD2	Refermer la traversée de plafond 30 × 30 cm après le montage - Découplage phonique de la conduite (insonorisation de 2 cm au moins)

KWB recommande l'application de la norme européenne DIN EN ISO 20023 pour une conception du local de stockage de granulés conforme.

Dessileur avec vis de remplissage de plaquettes



Compatible avec
 KWB Multifire type MF2 D/ZI 20-120 kW
 KWB Powerfire type TDS 150 kW



Hauteur de remplissage maximale : Diamètre du dessileur x 1,5 ;
 en mode granulés, une hauteur de déversement max. de 3 m est autorisée.

Légende

A	Bouton d'arrêt d'urgence : chaudière SOUS tension, mais combustion arrêtée, l'alimentation en chaleur continue !	D4	Traversée de mur 60 x 60 cm - Refermer après le montage - Découplage phonique de la conduite (insonorisation de 2 cm au moins)
A1	Interrupteur ou touche d'arrêt d'urgence : au niveau du moteur	D5	D5 Traversée de mur 80 x 80 cm
A2	Interrupteur ou touche d'arrêt d'urgence à clé : au niveau de la porte du local de stockage de combustible	D6	Traversée de mur Ø 10 cm ; fermer après le montage, découplage phonique de la conduite (insonorisation de 2 cm au moins)
A3	Interrupteur de fin de course contact de porte : au niveau de l'encadrement de la porte du local de stockage de combustible	F	Extincteur
A4	Interrupteur d'arrêt d'urgence + touche marche + touche arrêt : au niveau du poste de commande de la cuve de remplissage	H	Lucarne d'entrée : Planches de protection évitant une pression trop forte sur la porte
C	Faux-plancher en option - la conduite d'alimentation peut être creusée dans le sol. (Ventilation arrière et découplage phonique recommandés.)	K	Cheminée : réalisation du conduit de fumées et de la cheminée selon le tableau des « Caractéristiques techniques » ; régulateur de tirage pour économies d'énergie : montage avec clapet anti-explosion
		SG	Grille de protection fixée inamovible. Maillage 20 cm

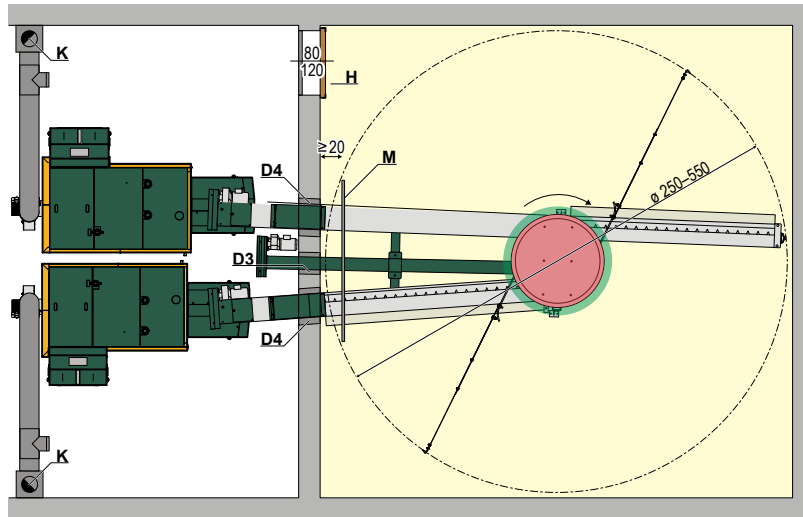
KWB recommande l'application de la norme européenne DIN EN ISO 20023 pour une conception du local de stockage de granulés conforme.

Systèmes d'alimentation pour installations à double chaudière



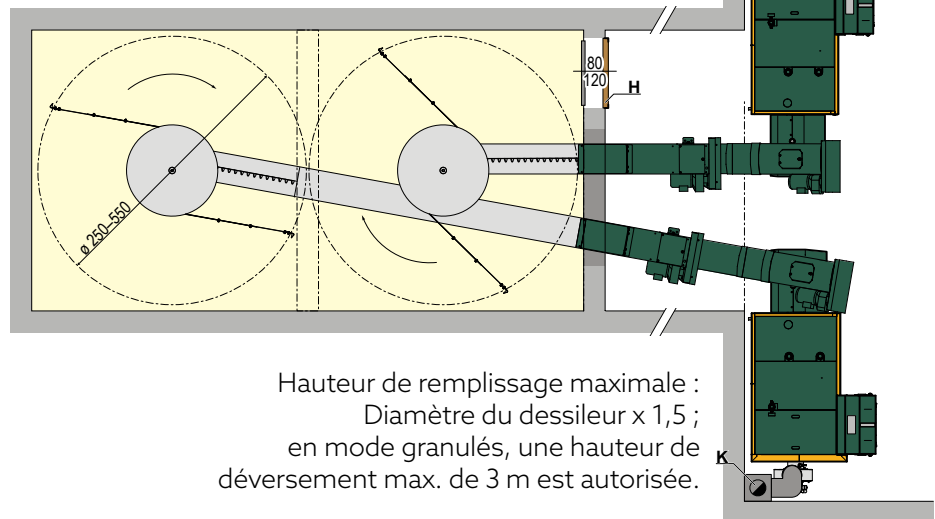
Compatible avec
 KWB Pelletfire Plus type MF2 S 45 – 135 kW
 KWB Multifire type MF2 D/ZI 20 – 120 kW
 KWB Powerfire type TDS 150 kW
 KWB Powerfire type TDS 200 – 300 kW
 uniquement en mode granulés

Dessileur avec conduite d'alimentation V/Y et raccord direct



Remarque pour la planification : La conduite d'alimentation Y possède une courte conduite de vis et une longue conduite de vis qui est fermée jusqu'à la moitié de la ligne. L'ouverture de la longue conduite doit arriver en dessous du disque du dessileur, tout en restant dans la zone de bague verte (largeur de bague de 140 mm). Elle ne peut pas arriver jusqu'à la zone bloquée (zone rouge, diamètre 820 mm).

Installation à double chaudière avec deux dessileurs l'un derrière l'autre



Hauteur de remplissage maximale :
 Diamètre du dessileur x 1,5 ;
 en mode granulés, une hauteur de déversement max. de 3 m est autorisée.

Légende

D3	Traversée de mur 50 × 50 cm - Refermer après le montage - Découplage phonique de la conduite (insonorisation de 2 cm au moins)	M	Natte de protection
D4	Traversée de mur 60 × 60 cm - Refermer après le montage - Découplage phonique de la conduite (insonorisation de 2 cm au moins)	P	Manchons de remplissage ventilés (buse de soufflage & d'aspiration). Placer la buse de soufflage au milieu du local et la buse d'aspiration ≥ 50 cm à côté de la buse de soufflage en direction de la porte du local de stockage. La buse d'aspiration doit être suffisamment courte à l'intérieur pour le raccordement au mur (le collier de mise à la terre doit pouvoir se monter !). Installer les 2 buses à ≥ 50 cm des murs latéraux et ≥ 20 cm du plafond.
H	Lucarne d'entrée : Planches de protection évitant une pression trop forte sur la porte • Dégager l'accès à la cheminée : au moins 60 cm • Réalisation du conduit de fumées et de la cheminée selon le tableau des « Caractéristiques techniques »		
K	• Installer le régulateur de tirage pour économies d'énergie avec clapet anti-explosion		

Remarques

- Prévoir une arrivée et une évacuation d'air de la chaufferie: 5 cm²/kW soit ≥ 400 cm².
- Tenir compte de la charge admissible du plafond/des charges statiques !
- Monter les entraînements en dehors du local de stockage
- **Respecter impérativement les prescriptions locales de protection contre l'incendie et les autres exigences structurelles !**

Observer les distances prescrites par la loi par rapport aux matériaux combustibles !

KWB recommande l'application de la norme européenne DIN EN ISO 20023 pour une conception du local de stockage de granulés conforme.