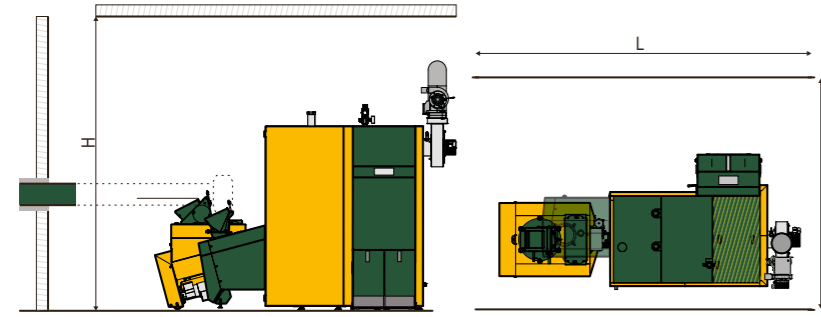


Wymagane miejsce w kotłowni

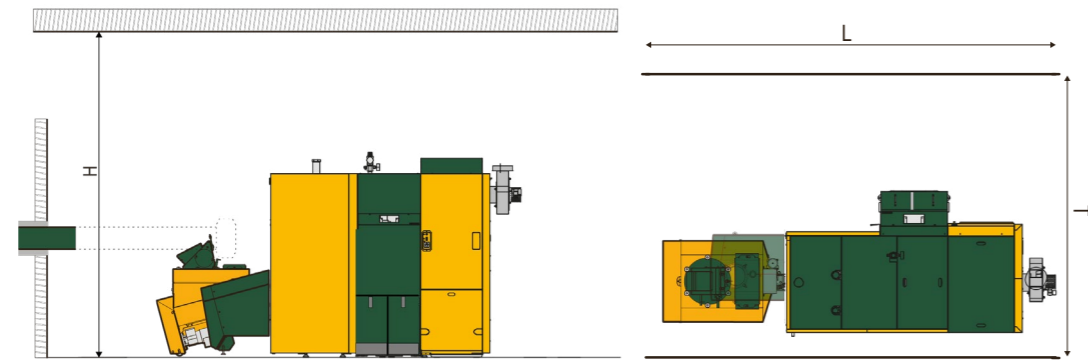
KWB Multifire



Wymiary montażowe KWB Multifire	20 - 50 kW	60 - 80 kW	100 - 120 kW
Minimalna wysokość pomieszczenia (H)	198	200	206
Minimalna długość pomieszczenia (L)	254	275	287
Minimalna głębokość pomieszczenia (T)	176	186	186

Wymiary w cm

KWB Multifire z filtrem przeciwpyłowym



Wymiary montażowe KWB Multifire z filtrem przeciwpyłowym	20 - 50 kW	60 - 80 kW	100 - 120 kW
Minimalna wysokość pomieszczenia (H)	198	200	206
Minimalna długość pomieszczenia (L)	295	331	342
Minimalna głębokość pomieszczenia (T)	176	186	186

Wymiary w cm

Video:
Tak działa
KWB Multifire



Website:
Dowiedz się
więcej



Dane techniczne (opalenie zrębkami)

MF2 D/ZI MF2 E D/ZI	Jednostka	20	30 ¹	30 ²	40	45 ¹	50 ¹	60 ¹	65 ¹	70 ¹	80	100 ²	108 ¹	120
Moc znamionowa	kW	20	30	33	40	45	50	60	65	70	80	99/100/101	108	120
Obciążenie częściowe	kW	6,0	9,0	9,8	12,0	13,5	14,9	18,0	19,5	20,9	24,0	30,0	32,4	36,0
Stopień skuteczności kotła przy mocy znamionowej	%	94,8	95,1	95,2	95,4	95,3	95,3	95,2	95,1	95,0	94,9	95,3	95,5	95,7
Stopień skuteczności kotła przy obciążeniu częściowym	%	92,4	93,5	93,8	94,6	94,6	94,5	94,5	94,4	94,4	94,3	95,0	95,2	95,6
EU Energielabel	-	A+												
Strona spalin (do obliczenia komina)														
Przyłącze spalin: Wysokość	mm	>1395	>1395	>1395	>1395	>1395	>1395	>1445	>1445	>1445	>1445	>1445	>1445	>1445
Przyłącze spalin: Średnica	mm	150	150	150	150	150	150	180	180	180	180	200	200	200
Średnica komina (wartości orientacyjne)	mm	180	180	180	180	180	180	200	200	200	200	220	220	220
Instalacja elektryczna														
Przyłącze: CEE 5-bieg, 400 V _{AC}	-	50 Hz 13 A												
Moc przyłączeniowa MF2 D: P165/P315 wraz z systemem transportowania	W	1769	1769	1769	1769	1769	1769	1827	1827	1827	1827	1827	1827	1827
Moc przyłączeniowa MF2 ZI wraz z systemem transportowania	W	1655	1655	1655	1655	1655	1655	1713	1713	1713	1713	1713	1713	1713

¹ Kontrola rysunku ² Wariant normalizacji



KWB Multifire

- Elastyczny wybór paliwa dzięki jednemu w swoim rodzaju palnikowi gąsienicowemu KWB
- Wyjątkowo czyste spalanie i oszczędna eksploatacja
- Więcej komfortu dzięki podzielonemu pojemnikowi na popiół



 System modułowo-nośny KWB

Ogrzewanie na pellet i zrębki
20 - 120 kW

CLEAN
EFFICIENCY **2.0**

Piec na pellet/zrębki KWB Multifire – Szczegóły

Brak konieczności czyszczenia

dzięki 100-procentowemu samoczynnemu czyszczeniu instalacji podczas bieżącej pracy.

Niski poziom emisji

dzięki optymalnemu odprowadzaniu spalin i wysokim temperaturom spalania w zoptymalizowanej pod kątem przepływu karbidowo-krzemowej komorze paleniskowej.

Bezpieczna praca

dzięki solidnej jednokomorowej śluzie obrotowej z głęboką komorą napełniania. Działa jako ochrona przed pożarem w zasobniku, transportuje i dozuje paliwo oraz maksymalizuje bezpieczeństwo eksploatacji instalacji. Podczas gdy śluza obrotowa na zrębki standardowe P16S posiada głębokość wrzutu 16 cm, opcjonalna śluza obrotowa na duże zrębki P31S oferuje głębokość wrzutu 25 cm (dostępne dla 60 – 120 kW).

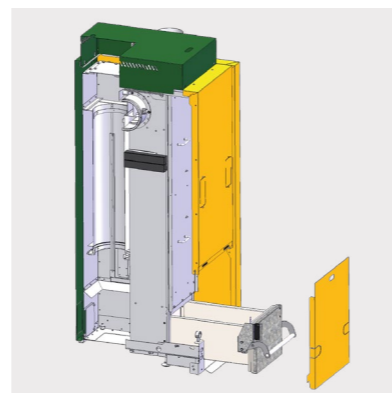
Możliwa kombinacja z opcjonalnym zbiornikiem pośrednim



Zbiornik pośredni (opcjonalny)

Piec KWB Multifire może zostać opcjonalnie wyposażony w zbiornik pośredni o pojemności 175 litrów, który jest automatycznie napełniany zrębkami z pomieszczenia magazynowego. Dzięki temu układ transportowy musi uruchamiać się rzadziej i powoduje mniejszy hałas oraz mniejsze zużycie prądu. W razie potrzeby zbiornik pośredni może być napełniany także ręcznie. Ze zbiornikiem pośrednim: **10 lat pełnej gwarancji*** na układ transportowania!

* do 50 kW mocy kotła i maks. 15000 godzin pracy



Filtr przeciwpyłowy KWB (opcja)

Filtr przeciwpyłowy KWB jest dostępny opcjonalnie, pracuje na zasadzie elektrostatycznej separacji cząstek i w taki sposób oddziela drobny pył. Wychwycony pył jest zbierany w szufladzie na popiół, którą można obsługiwać komfortowo i czysto od przodu. W przypadku opcjonalnej kłapy obejściowej oczyszczanie odbywa się stale bez przerywania pracy kotła.

Palnik gąsienicowy KWB

Główny element kotła - z wysokostopowych i samooczyszczających się elementów rusztowych z odlewem. Dzięki stałej pracy **ten solidny ruszt dopasowuje się w pełni automatycznie do jakości lub właściwości paliwa** i zapewnia ciągłe usuwanie popiołu, co pozwala na pracę 24/7. Spalanie odbywa się wysoce efektywnie i maksymalnie czysto, dlatego w popiele nie pozostają żadne niespalone resztki.

Prosta instalacja

dzięki zintegrowanemu zwiększaniu temperatury biegu powrotnego - zoptymalizowane hydraulicznie i dopasowane do instalacji.

Prosta i elastyczna obsługa

Układ sterowania KWB Comfort 4 umożliwia obsługę za pomocą kolorowego ekranu dotykowego lub pokrętki i poprzez wskazywanie stanu napełnienia magazynu oraz funkcję przypominania o opróżnieniu skrzynki popiołu zapewnia maksymalny poziom komfortu. Za pomocą platformy internetowej KWB ComfortOnline kocioł grzewczy może być sterowany także zdalnie.

Wygodne usuwanie popiołu

dzięki pojemnikowi na popiół ze zintegrowanym monitorowaniem poziomu napełnienia, w wersji komfortowej 2-częściowej. Pojemność na popiół wynosi 32 litry. Opcjonalnie dostępne pojemniki na popiół także o pojemności 120 lub 240 litrów.

Funkcja wykrywania paliwa Plus:

Opcjonalna funkcja wykrywania paliwa Plus umożliwia optymalną pracę także przy niejednorodnej jakości paliwa i zapewnia stale idealny żar na palniku gąsienicowym KWB.



Zeskanuj kod QR i obejrzyj film. Tak działa palnik gąsienicowy KWB:

